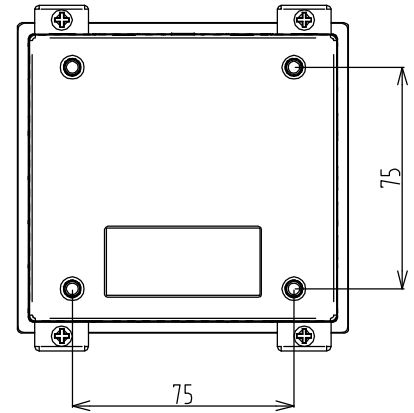
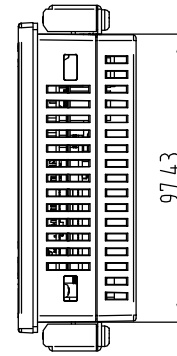
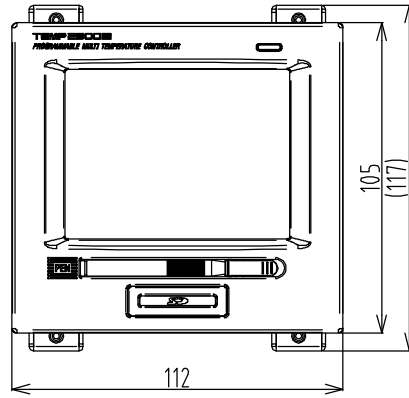
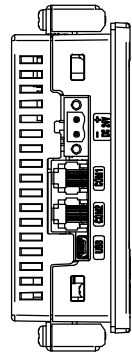


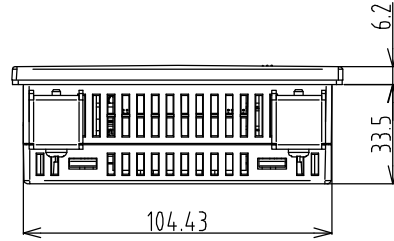
1 2 3 4 5 6 /MO

+ A + B C D E +

A B C D E

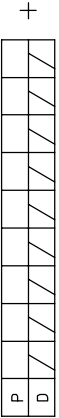
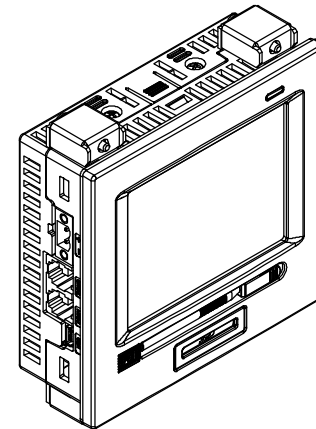
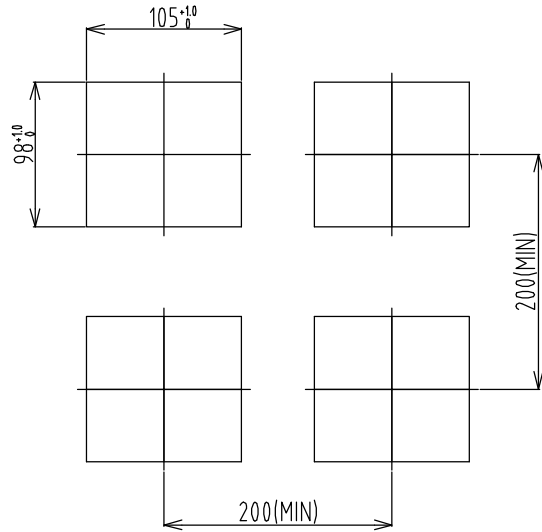


VESA 마운팅치수



외형치수

판넬 컷팅 치수 (SCALE 1/2)



MICRO - -

3

4

5

SAWONTECH

8

PART NAME: TEMP2300M DISPLAY UNIT 외형도

1

2

3

4

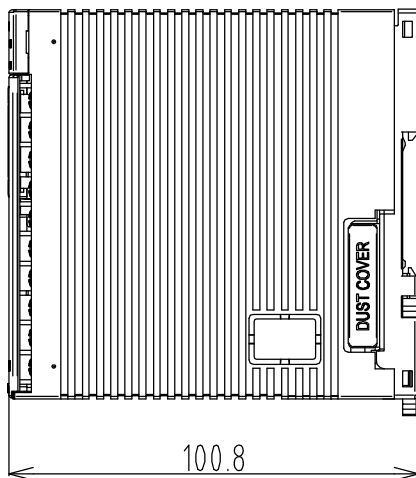
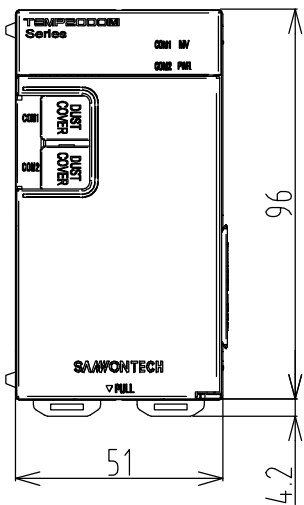
5

6

/MO

+

A



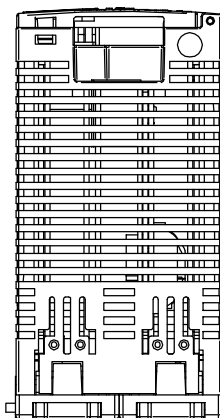
A

B

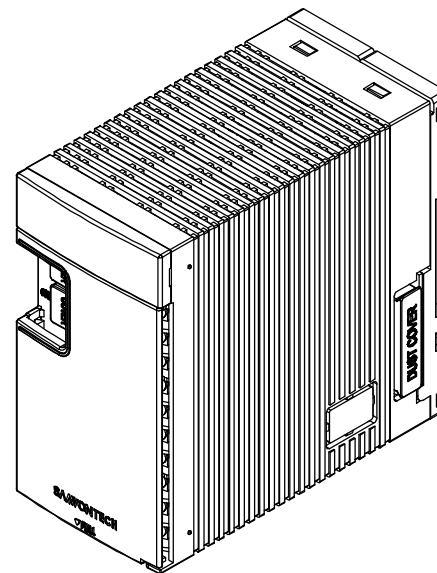
+

B

C



외형치수



D

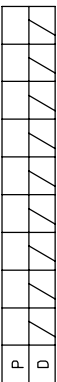
D

+

D

E

E



+

MICRO --

3

4

5

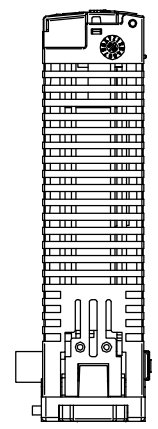
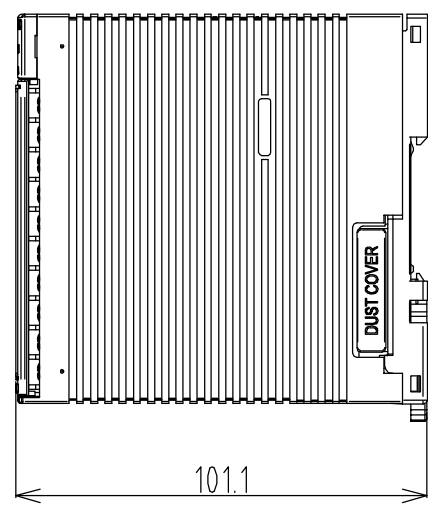
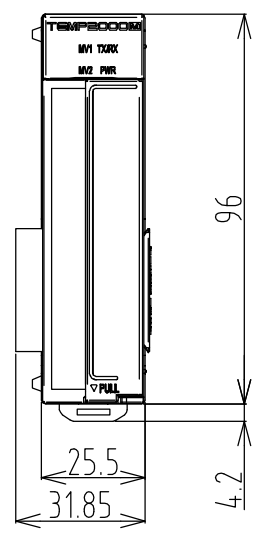
8

SAWONTECH

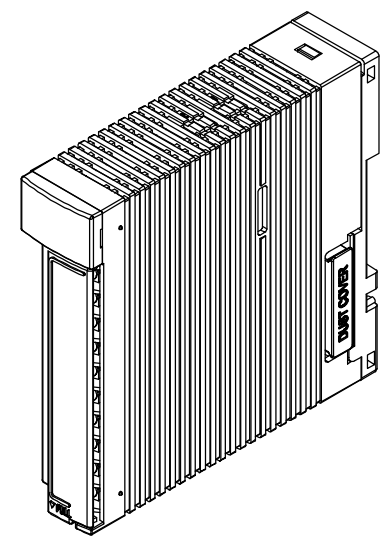
PART NAME
TEMP2000M MAIN CONTROL UNIT 외형도

1 2 3 4 5 6

+
A
+
B
+
C
+
D
+
E
+
P
D
+



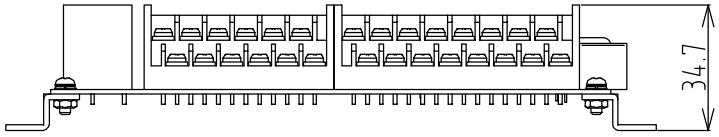
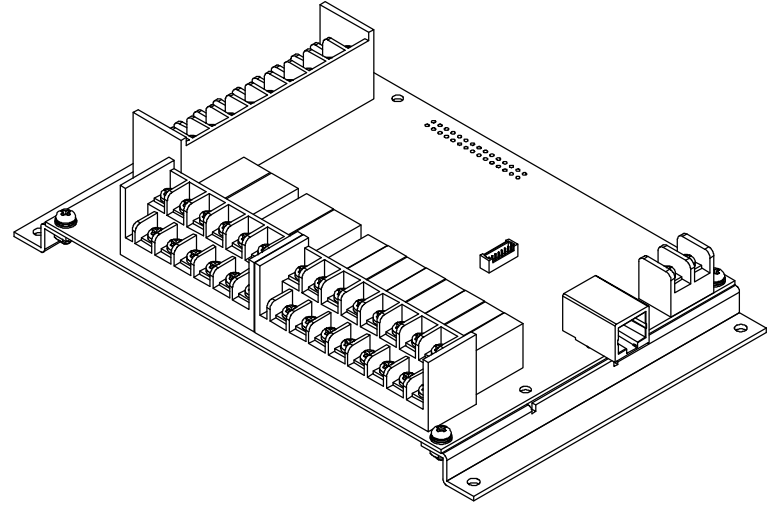
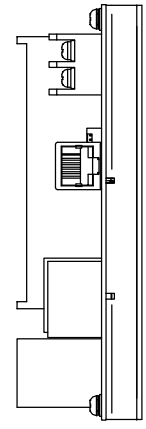
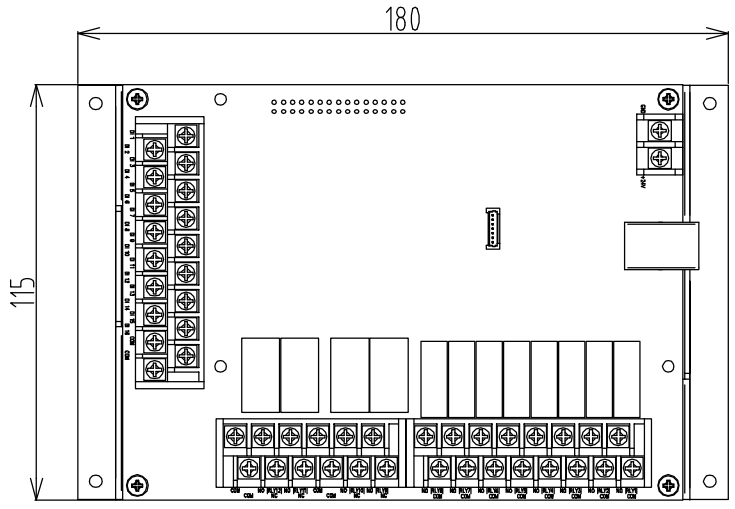
외형치수



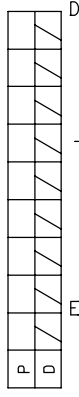
A
B
C
D
E

1 2 3 4 5 6 /MO

A
+
B
+
C
D
+
E
+
E



IO 1 UNIT 외형치수



MICRO --

3

4

5

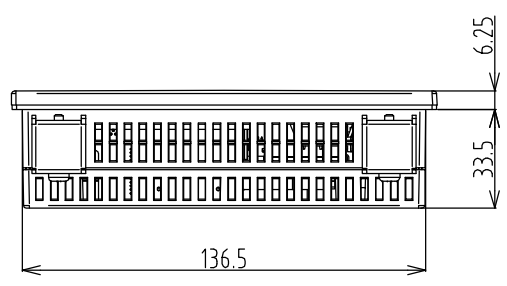
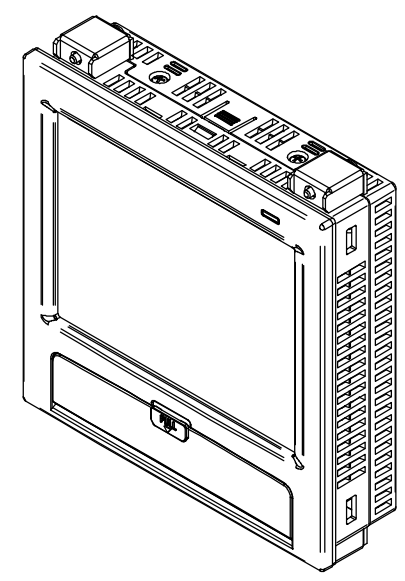
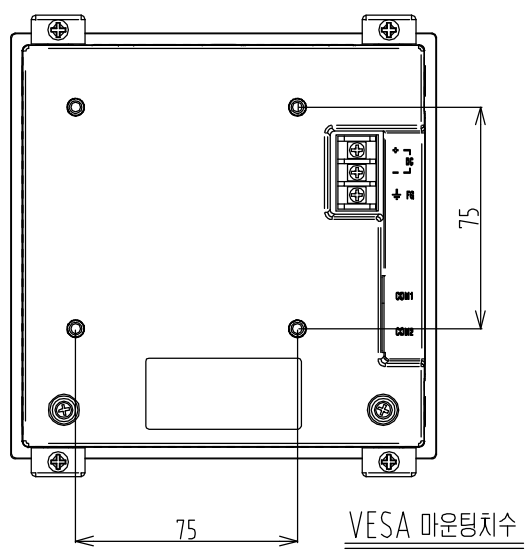
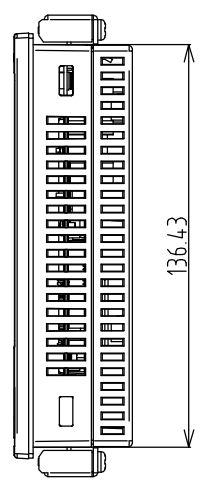
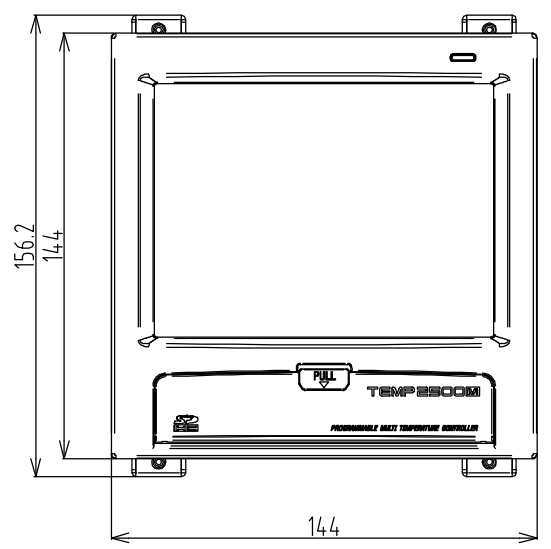
SAMWONTECH

8

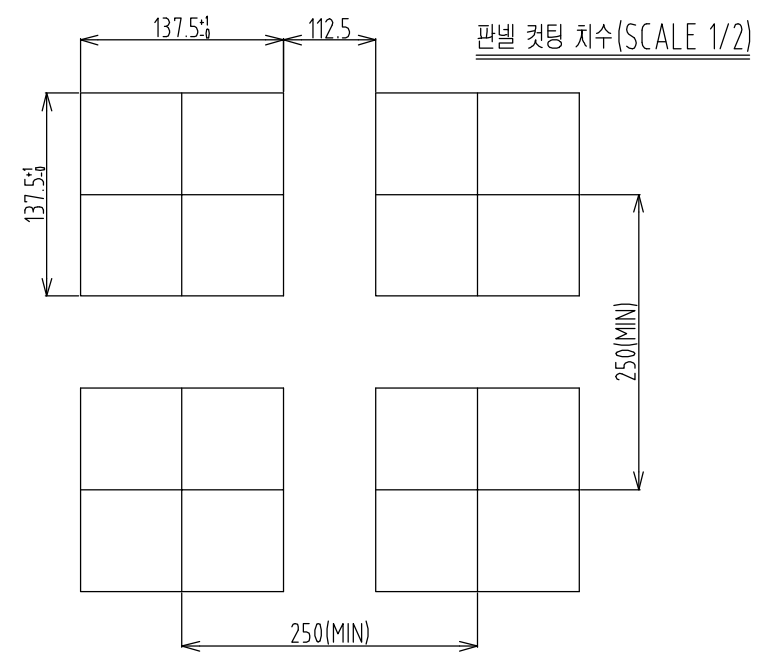
PART NAME: TEMI_P2000 IO UNIT

1 2 3 4 5 6 /MO

+ A B C D E +



외형치수



+ P D +

A B C D E

MICRO -- 3

SAMWONTECH

PART NAME
TEMP2500M DISPLAY UNIT 외형도

Form : DF-A3-SC1-A 2005.02.25 Rev.1

8

1

2

3

4

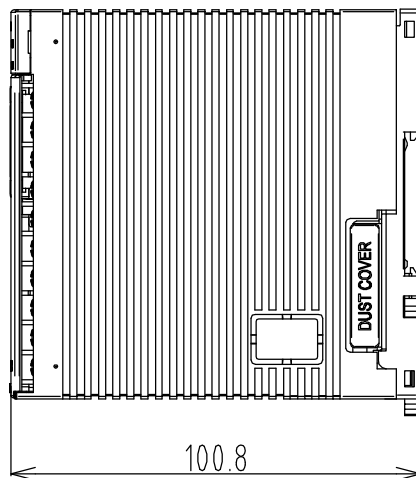
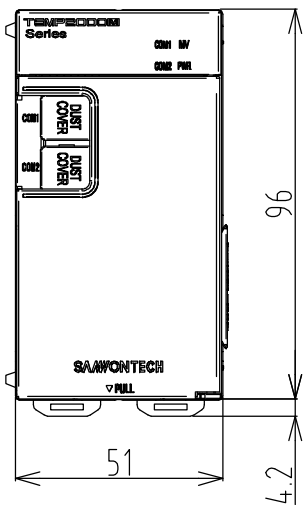
5

6

/MO

+

A



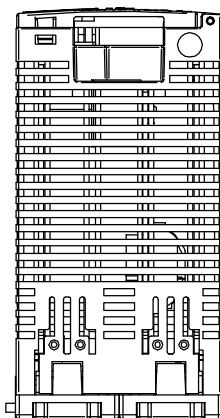
A

B

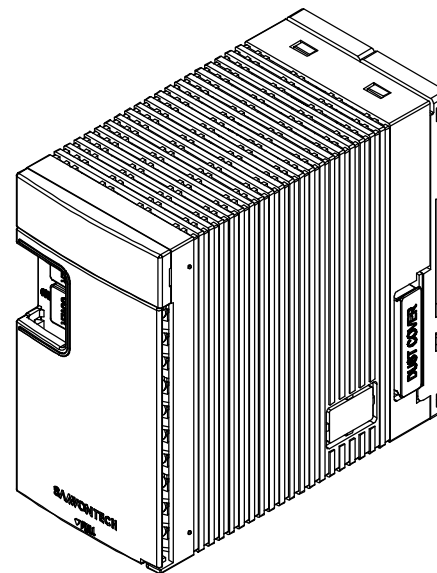
+

B

C



외형치수



D

D

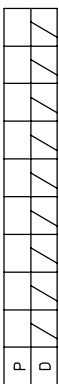
+

D

E

E

E



+

MICRO --

3

4

5

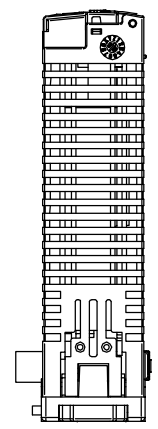
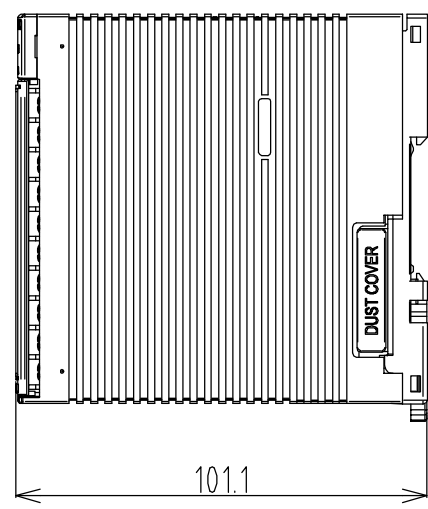
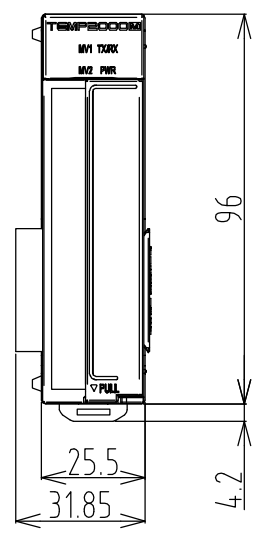
8

SAWONTECH

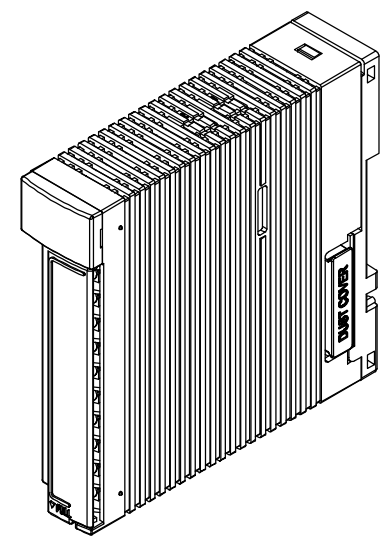
PART NAME
TEMP2000M MAIN CONTROL UNIT 외형도

1 2 3 4 5 6

+
A
+
B
+
C
+
D
+
E
+
P
D
+



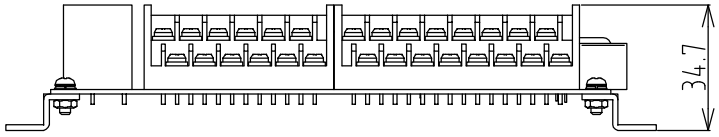
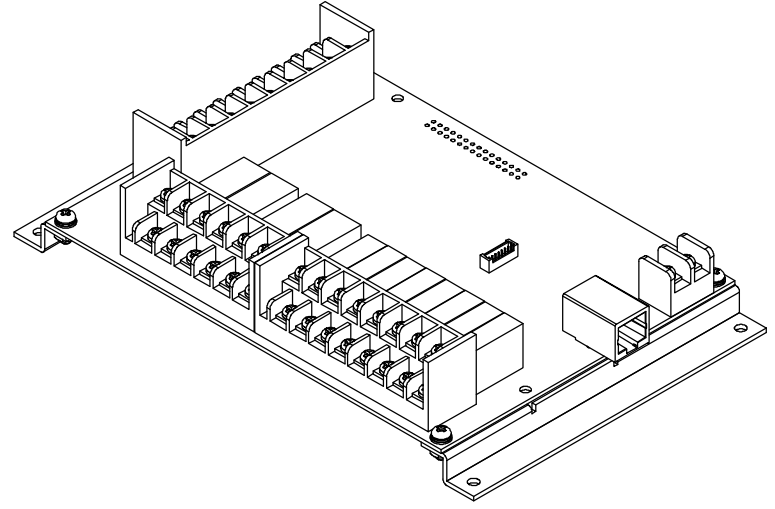
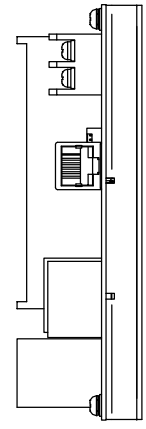
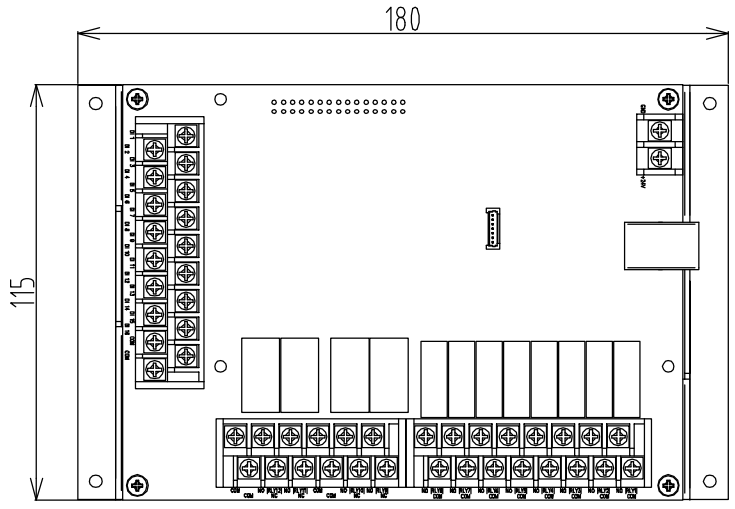
외형치수



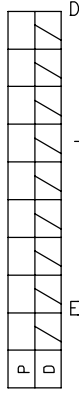
A
B
C
D
E

1 2 3 4 5 6 /MO

A
+
B
+
C
D
+
E
+
E



IO 1 UNIT 외형치수



A
B
C
D
E

MICRO --

3

4

5

SAMWONTECH

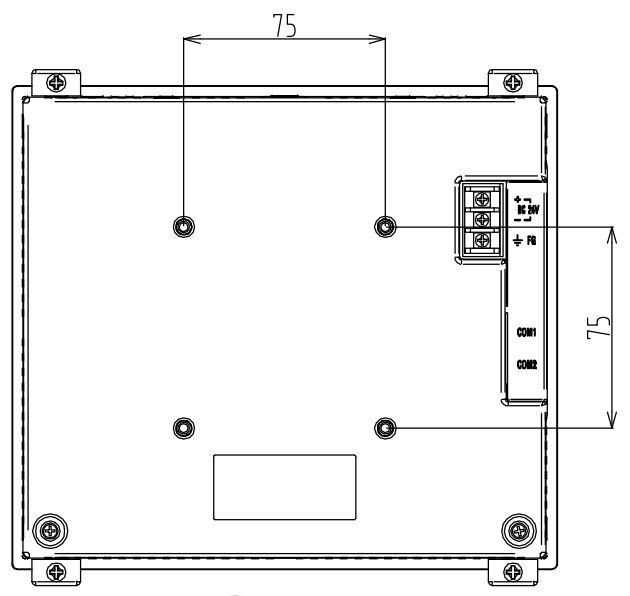
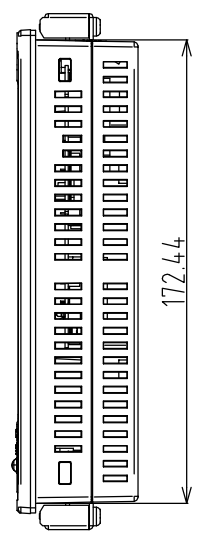
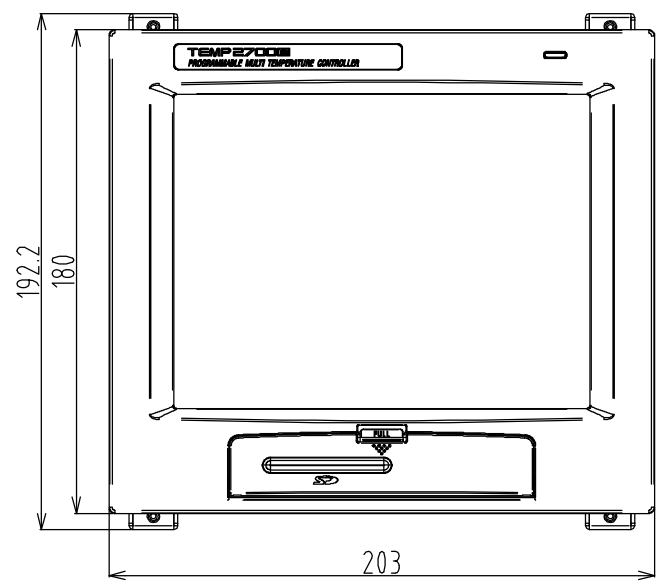
8

PART NAME
TEMI_P2000 IO UNIT

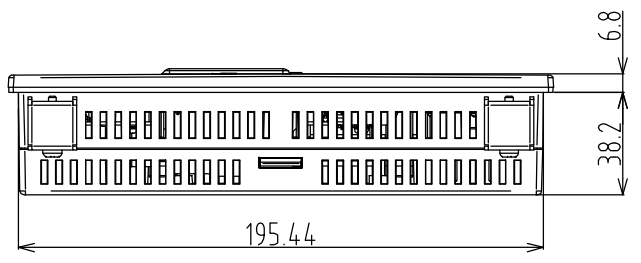
1 2 3 4 5 6

A
B
C
D
E

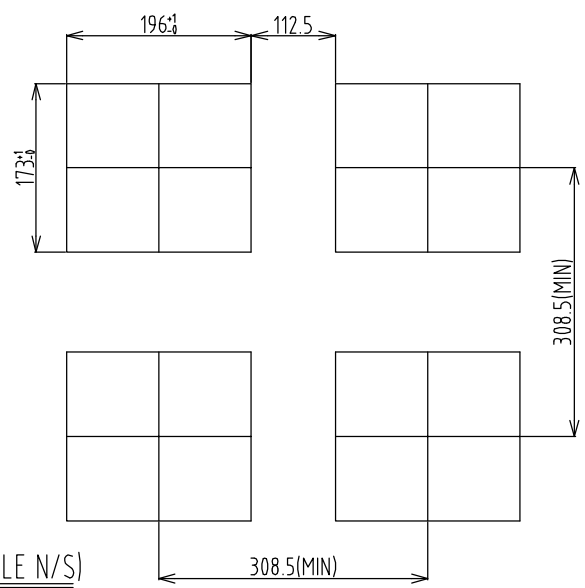
A
B
C
D
E



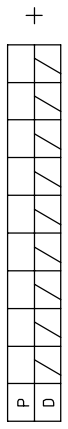
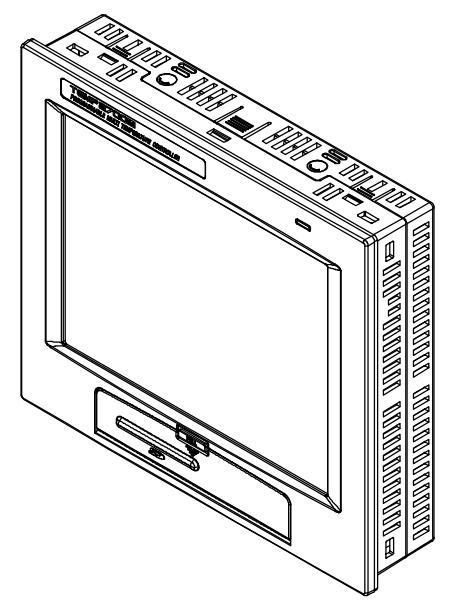
VESA 마운팅치수



외형치수



판별 컷팅 치수(SCALE N/S)



1

2

3

4

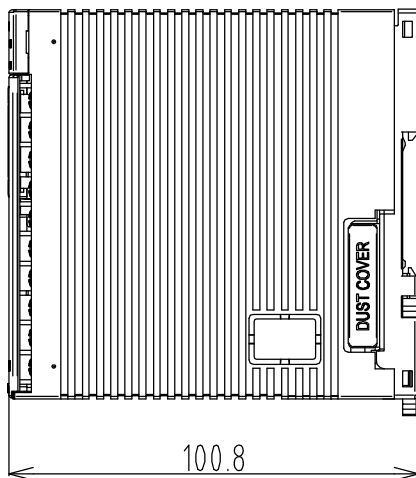
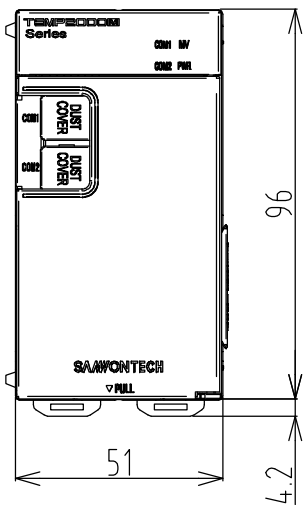
5

6

/MO

+

A



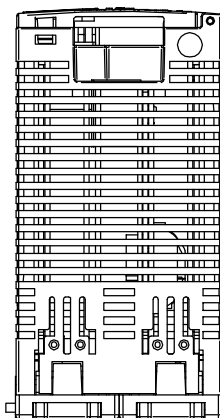
A

B

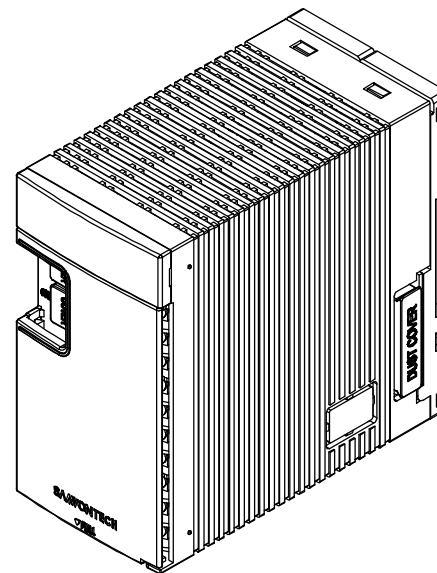
+

B

C



외형치수



D

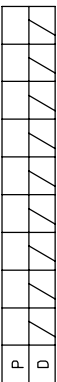
D

+

D

E

E



+

MICRO --

3

4

5

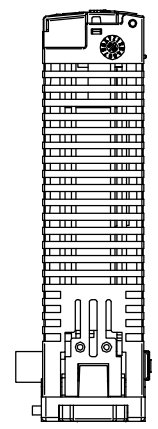
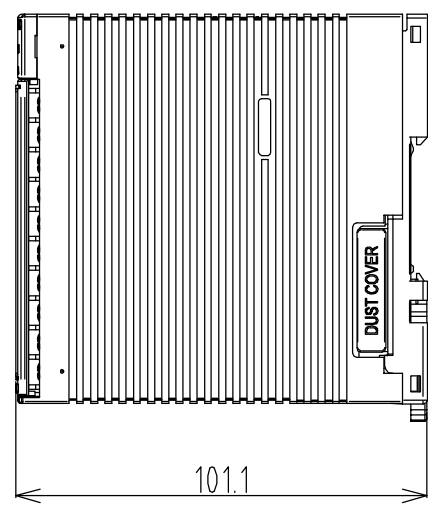
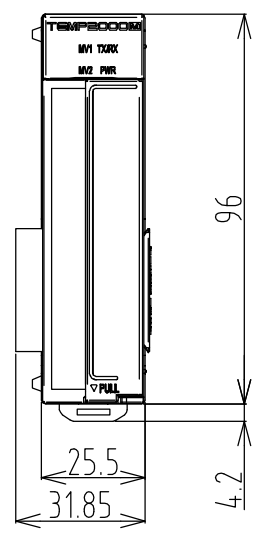
8

SAWONTECH

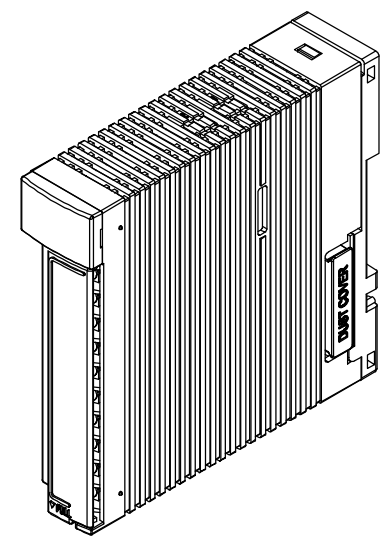
PART NAME
TEMP2000M MAIN CONTROL UNIT 외형도

1 2 3 4 5 6

+
A
+
B
+
C
+
D
+
E
+
P
D
+



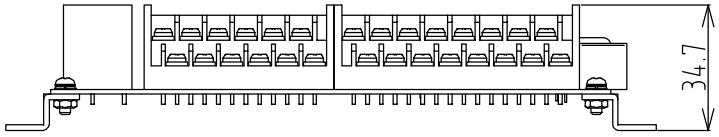
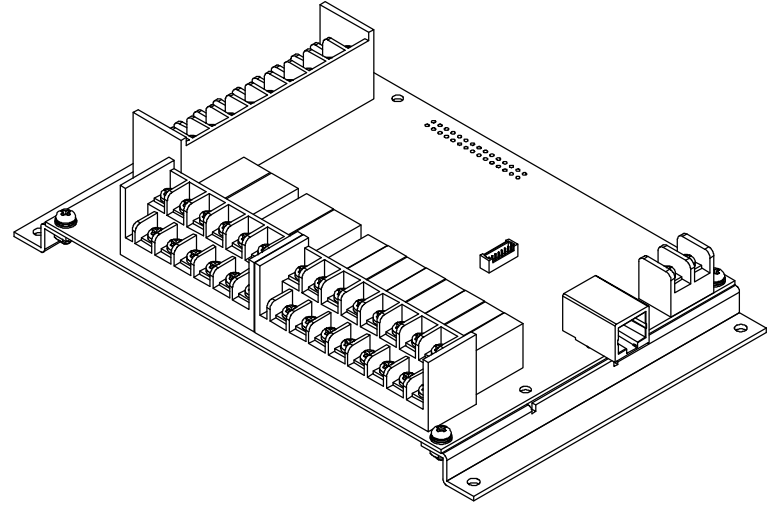
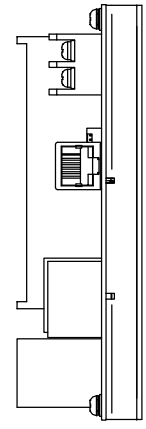
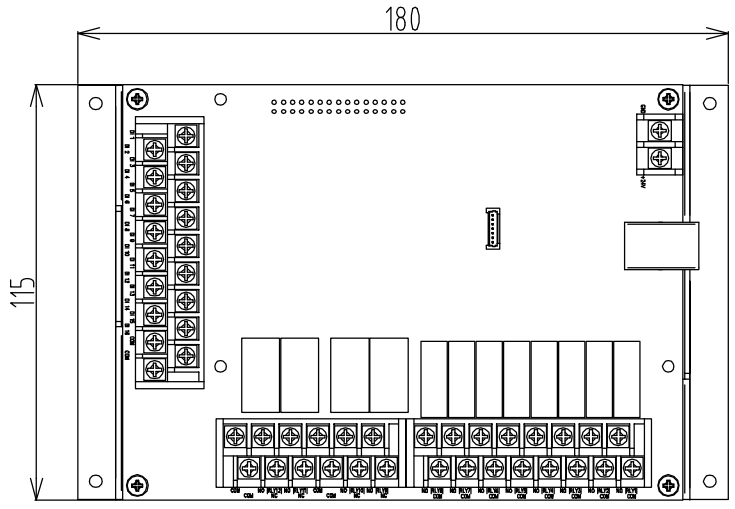
외형치수



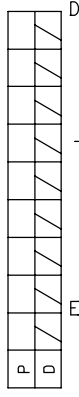
A
B
C
D
E

1 2 3 4 5 6 /MO

A
+
B
+
C
D
+
E
+
E



IO 1 UNIT 외형치수



A
B
C
D
E

MICRO --

3

4

5

SAMWONTECH

8

PART NAME
TEMI_P2000 IO UNIT