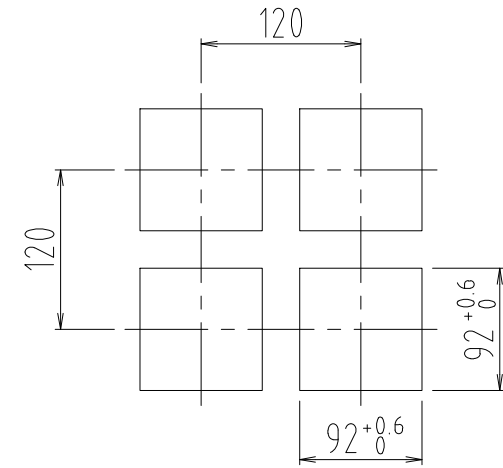
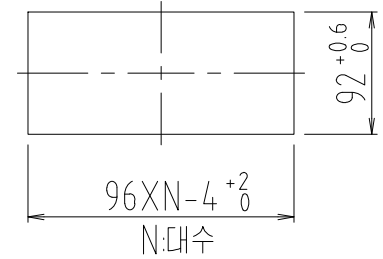


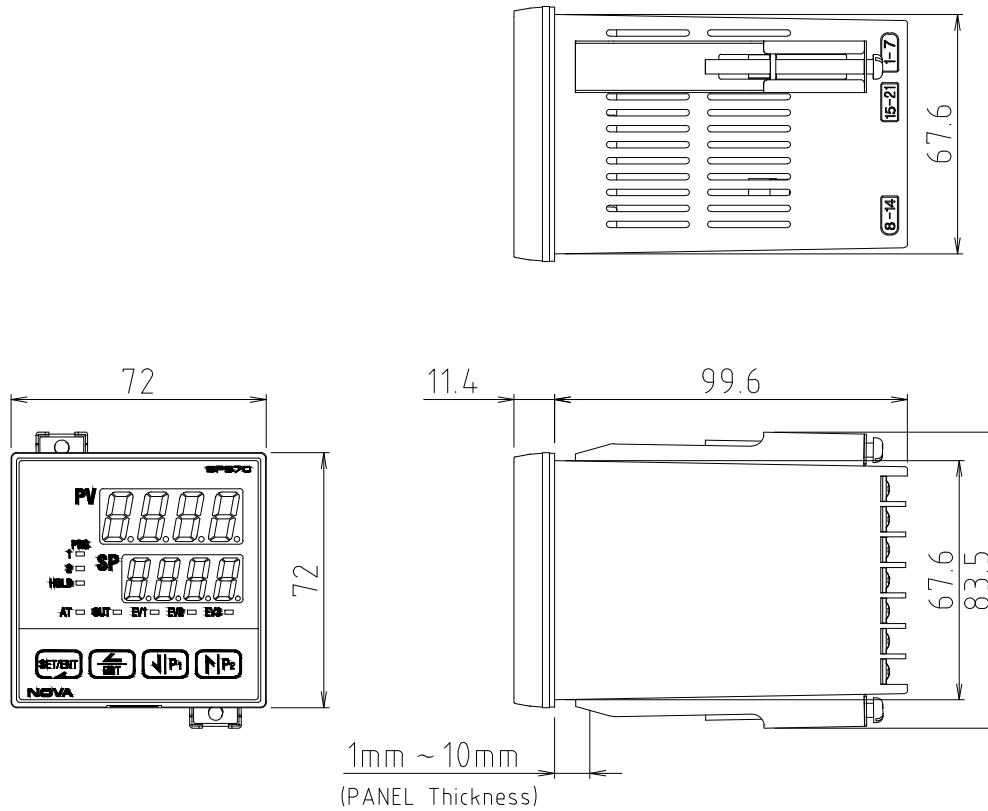
PANEL CUTTING SIZE

1. 일반부착의 경우



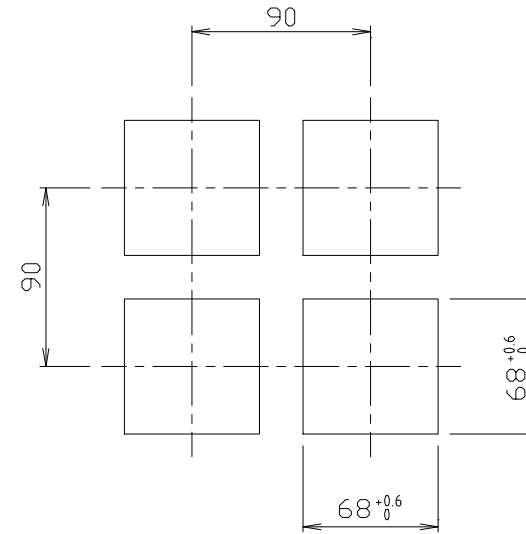
2. 밀착부착의 경우





PANEL CUTTING SIZE

1. 일반부착의 경우



2. 밀착부착의 경우

