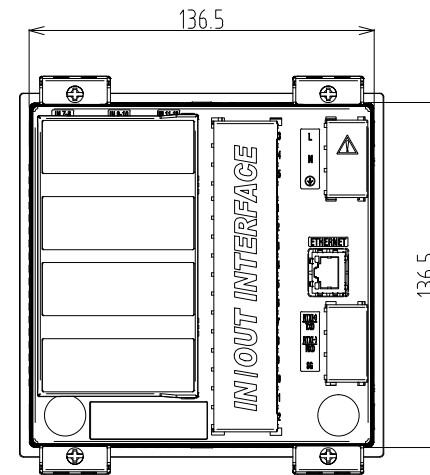
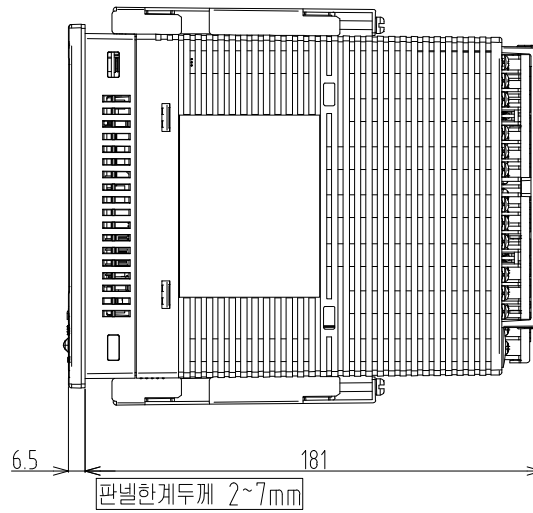
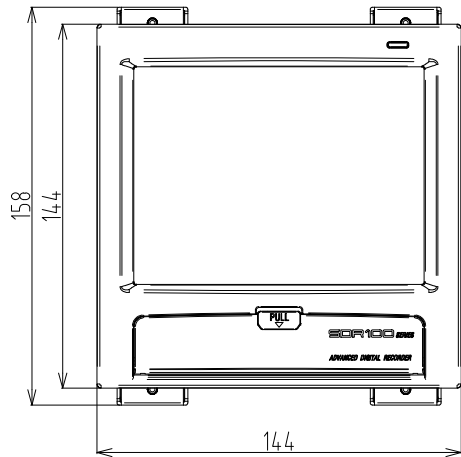


판넬 컷팅 치수



PART NAME.

SDR100 외형도