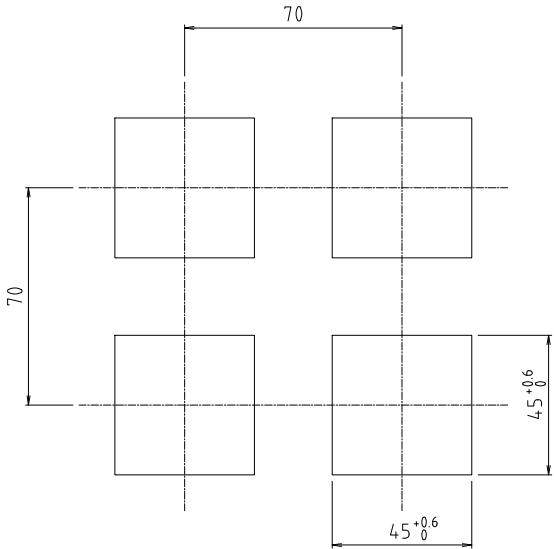
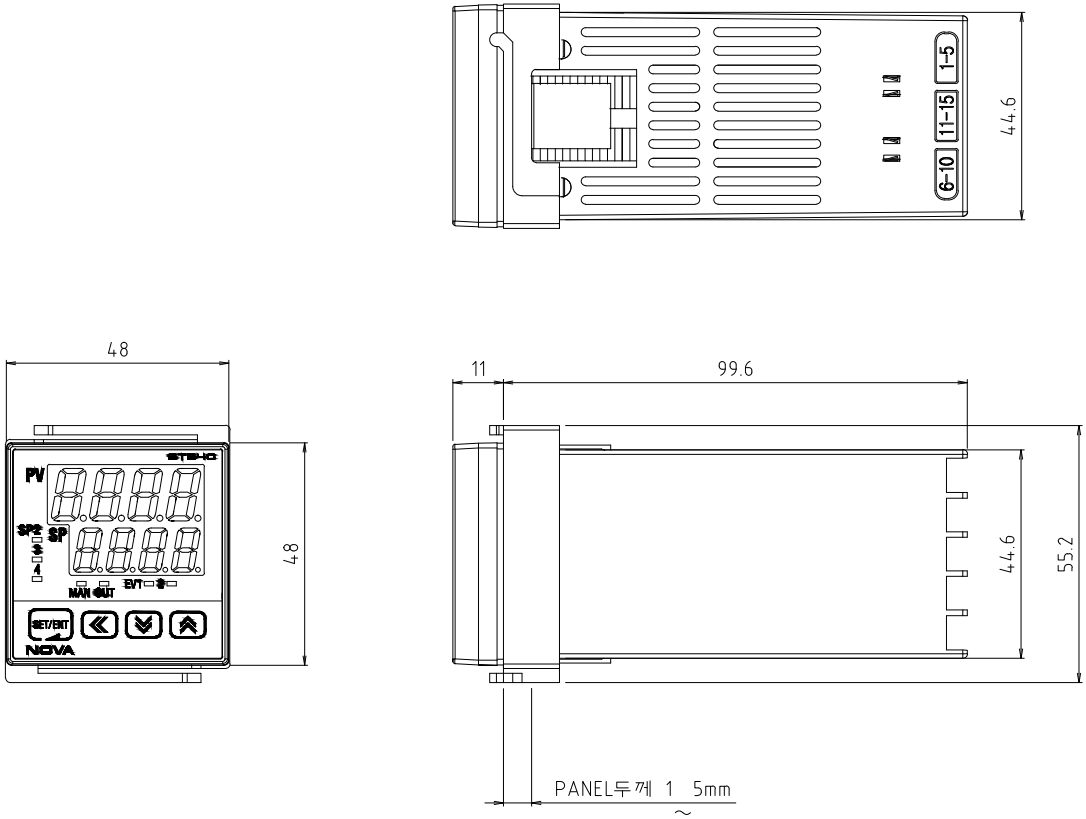
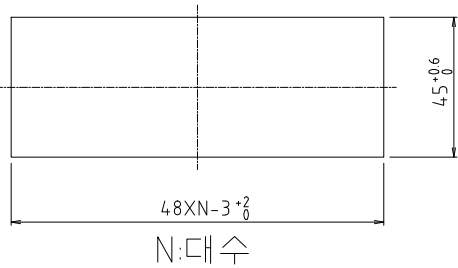


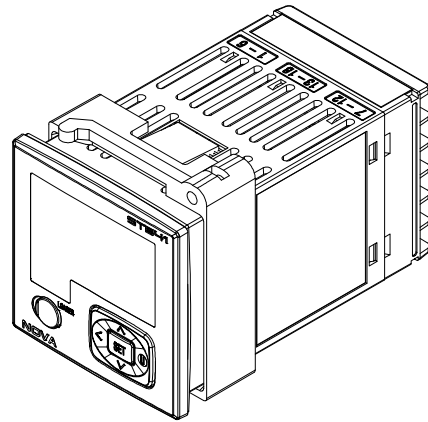
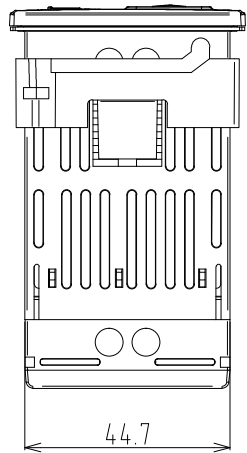
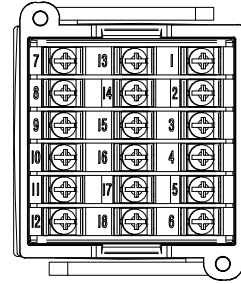
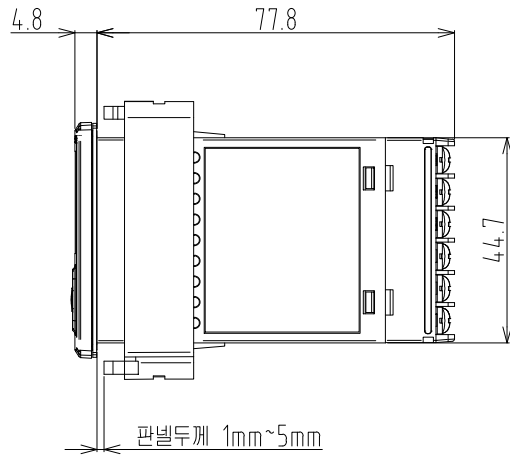
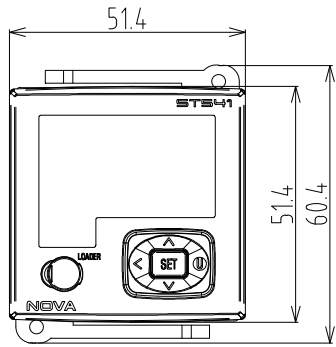
# PANEL CUTTING SIZE

## 1. 일반부착의 경우



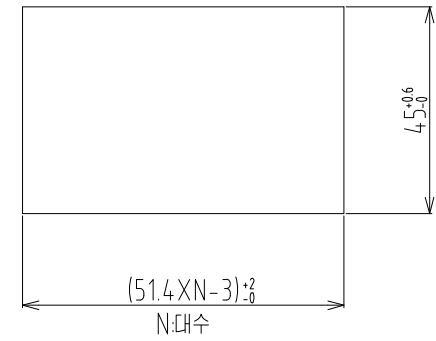
## 2. 밀착부착의 경우



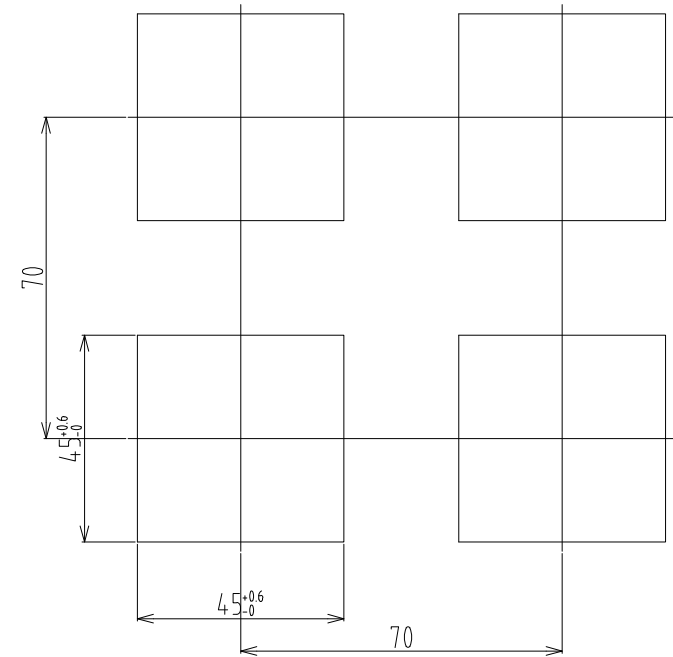


### PANNEL CUTTING SIZE

1. 밀착 부착의 경우

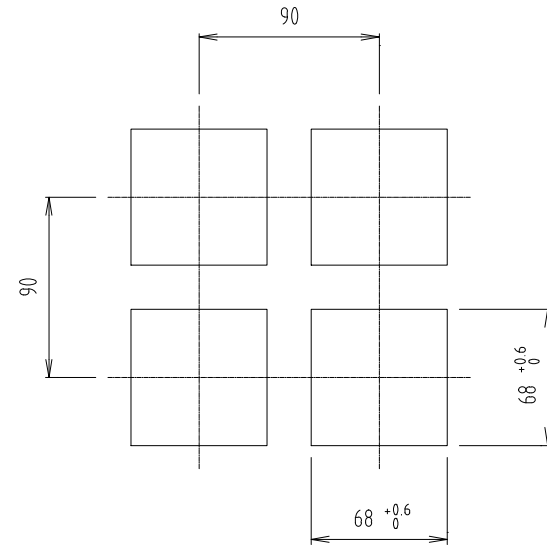


2. 일반 부착의 경우

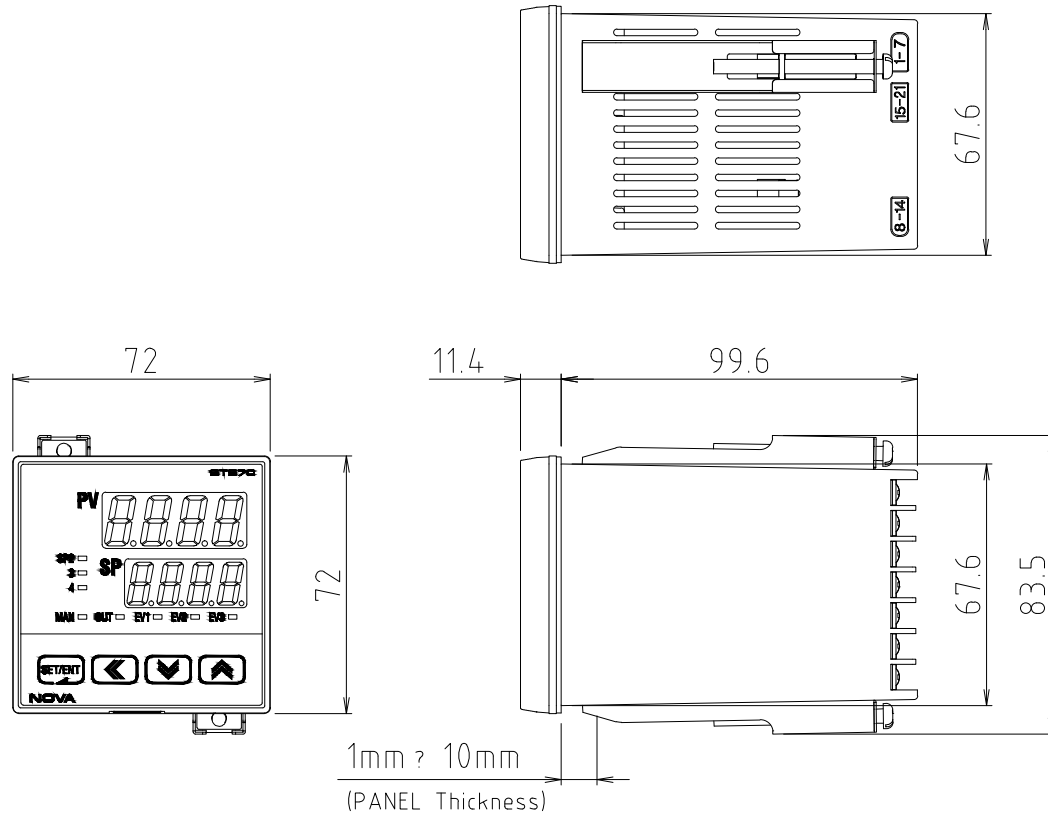
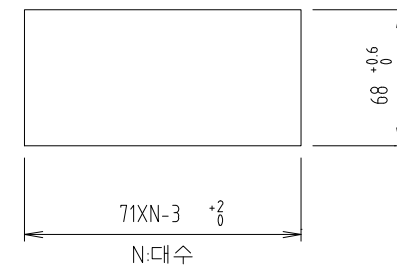


# PANEL CUTTING SIZE

## 1. 일반부착의 경우



## 2. 밀착부착의 경우

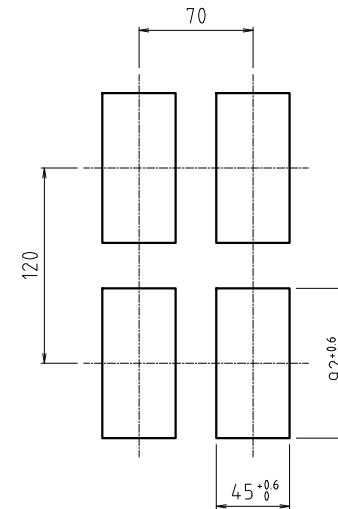


TITLE

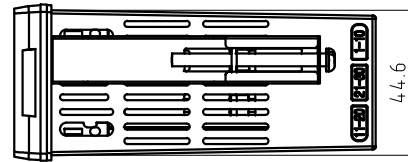
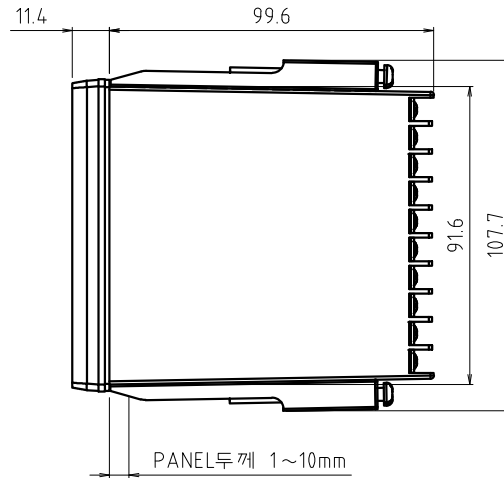
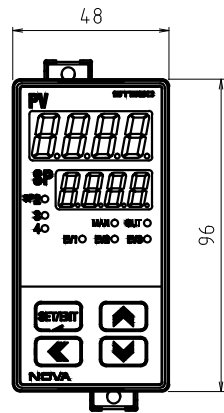
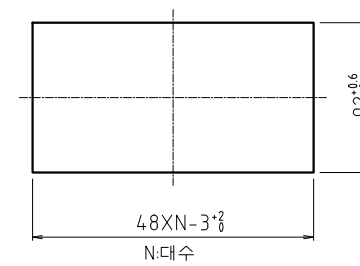
ST570외형도

# PANEL CUTTING SIZE

## 1. 일반부착의 경우



## 2. 밀착부착의 경우

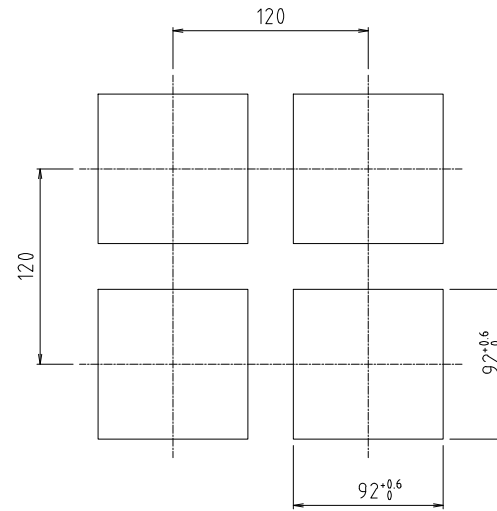


TITLE

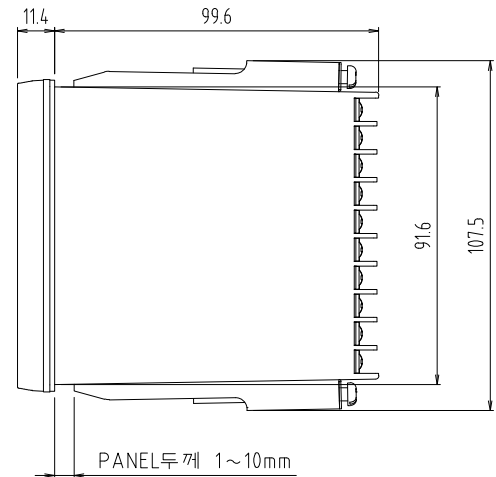
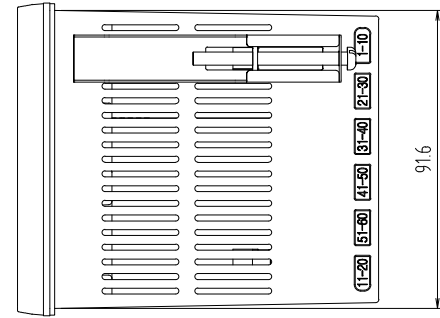
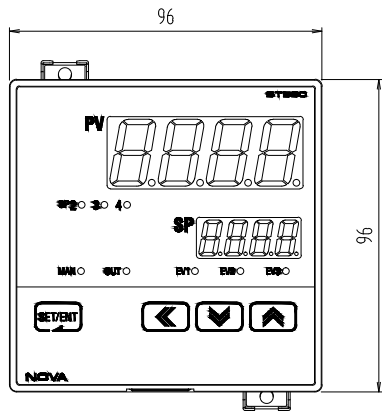
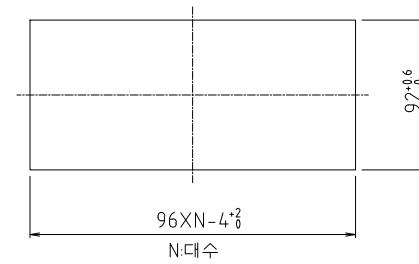
ST580외형도

# PANEL CUTTING SIZE

## 1. 일반부착의 경우

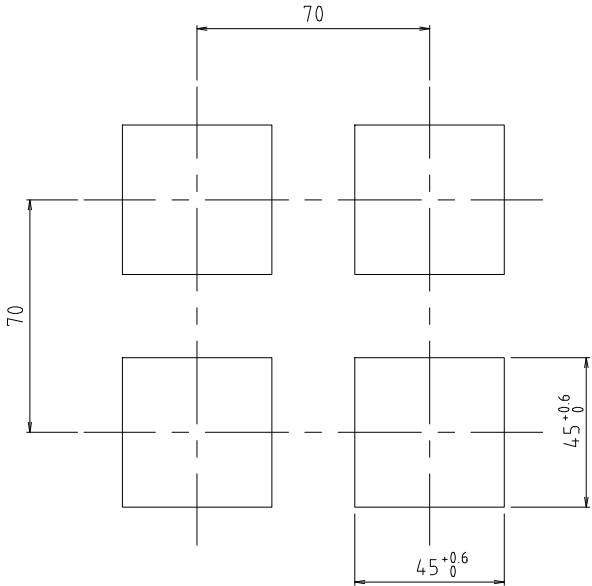
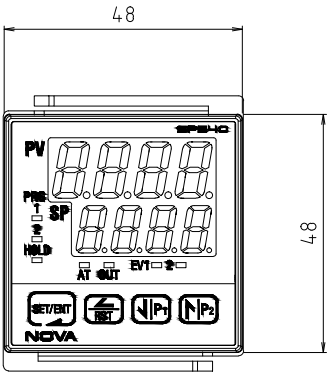
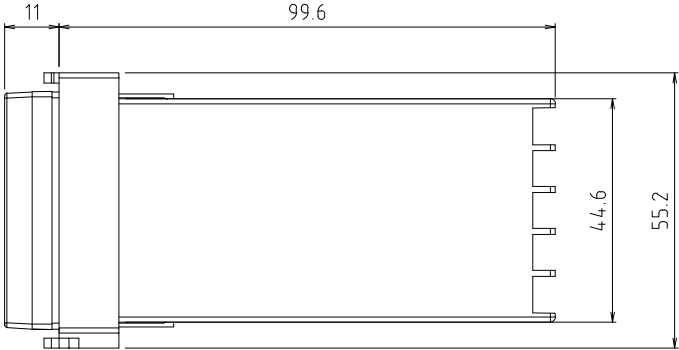
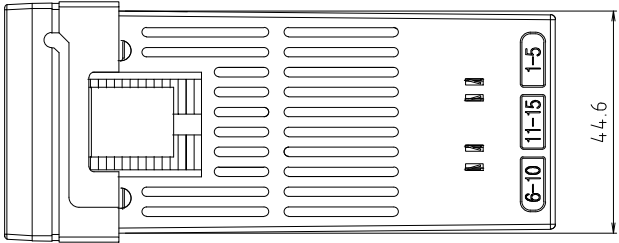


## 2. 밀착부착의 경우



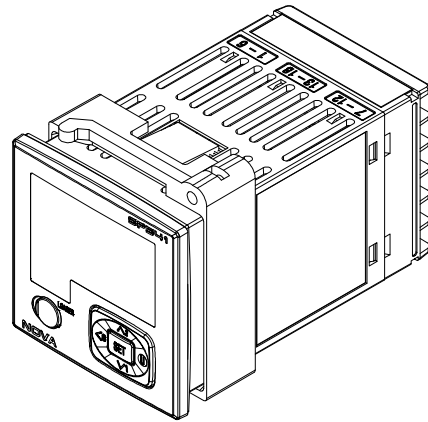
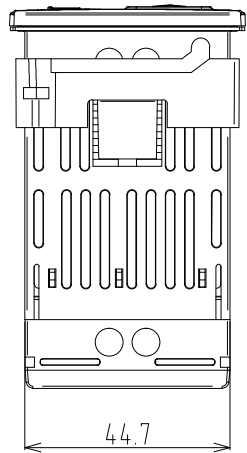
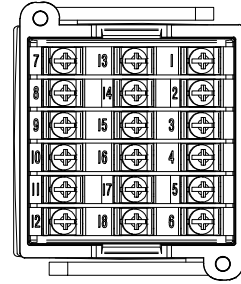
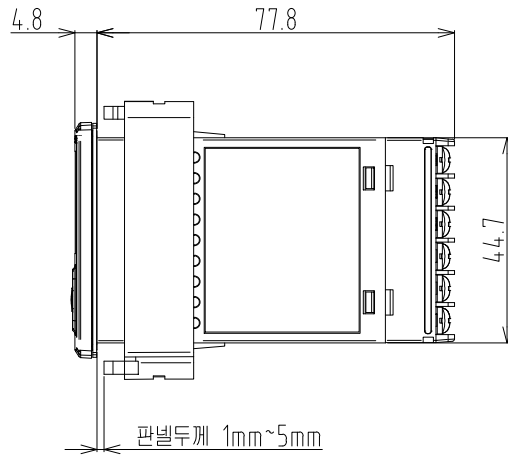
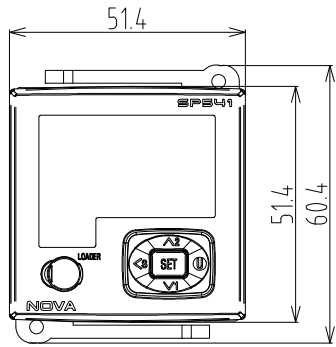
# PANEL CUTTING SIZE

## 1. 일반부착의 경우



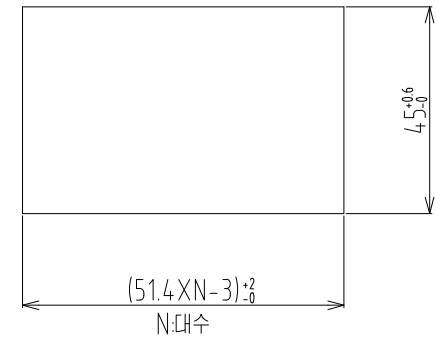
## 2. 밀착부착의 경우



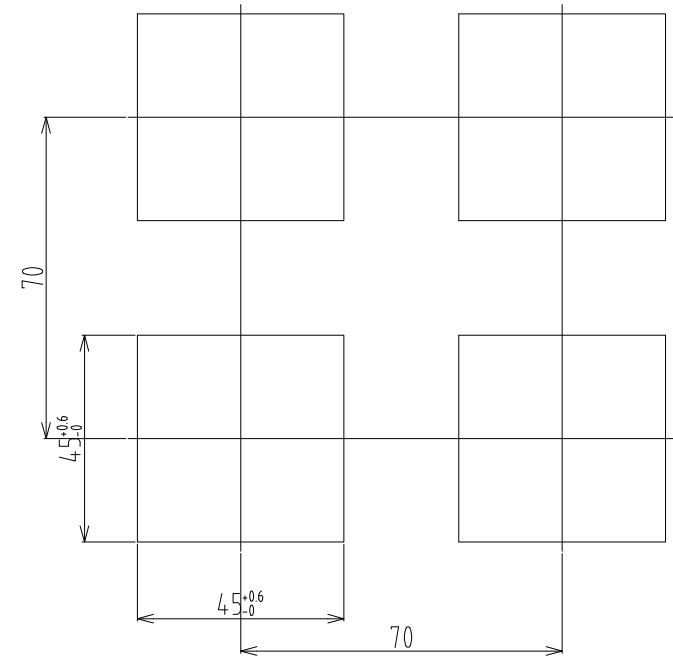


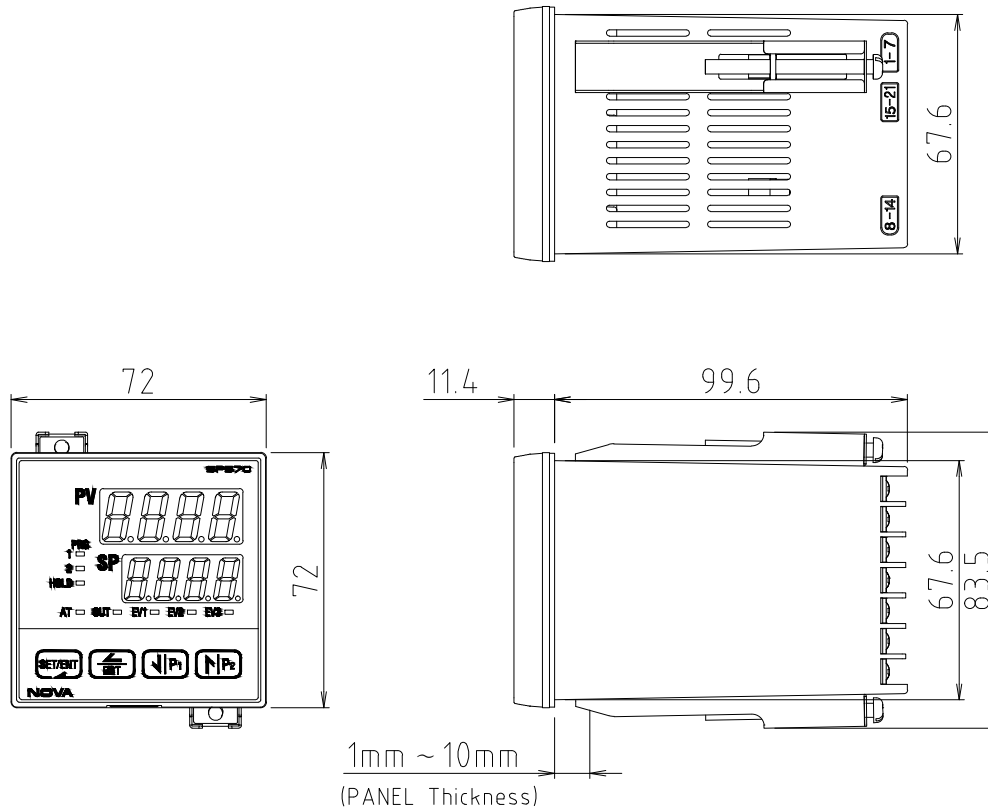
### PANNEL CUTTING SIZE

1. 밀착 부착의 경우



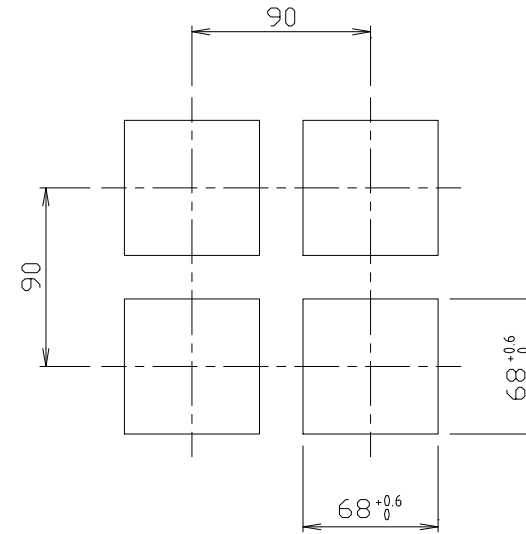
2. 일반 부착의 경우



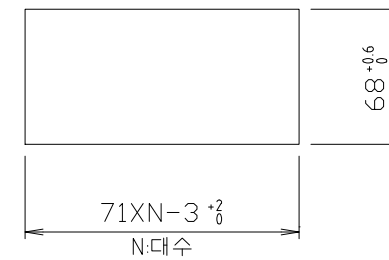


## PANEL CUTTING SIZE

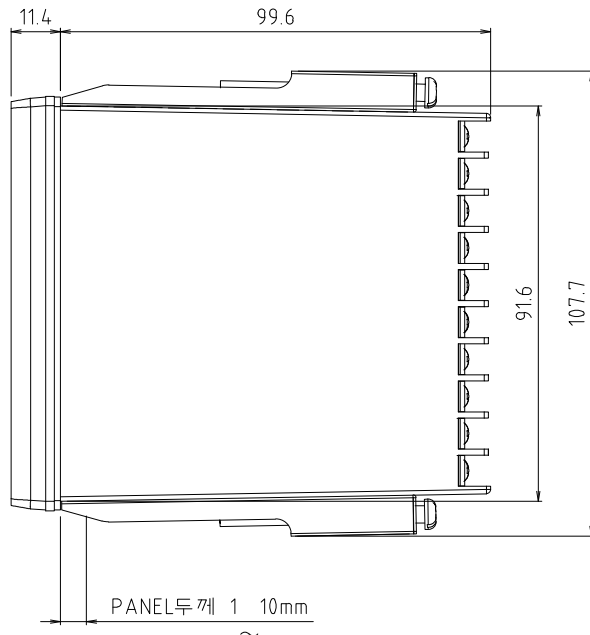
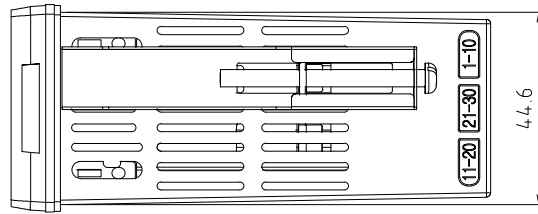
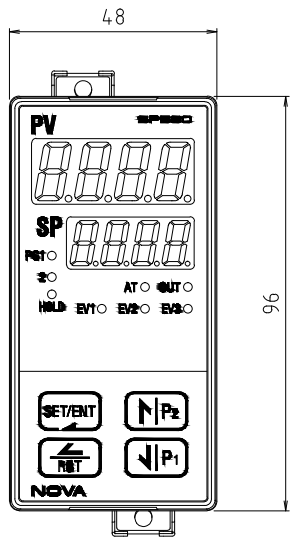
### 1. 일반부착의 경우



### 2. 밀착부착의 경우

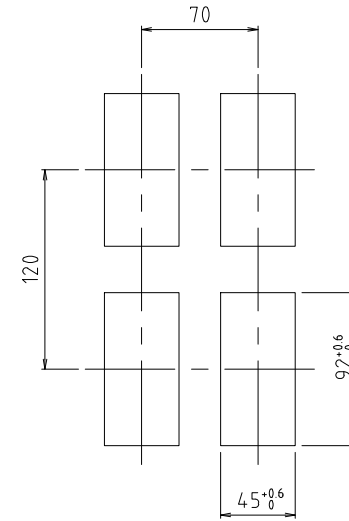




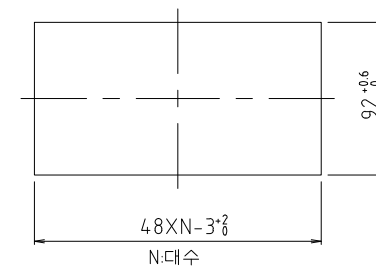


## PANEL CUTTING SIZE

### 1. 일반부착의 경우

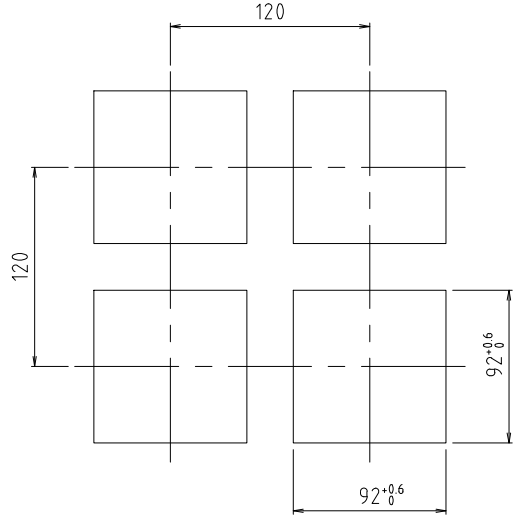


### 2. 밀착부착의 경우

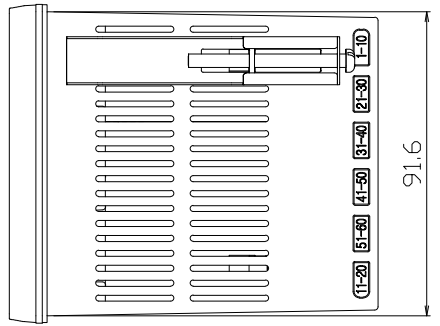
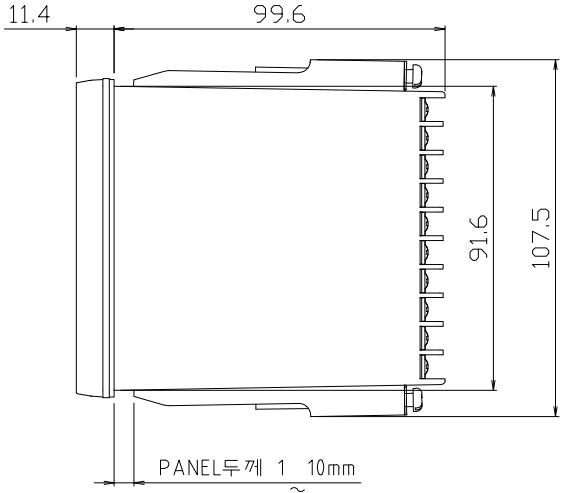
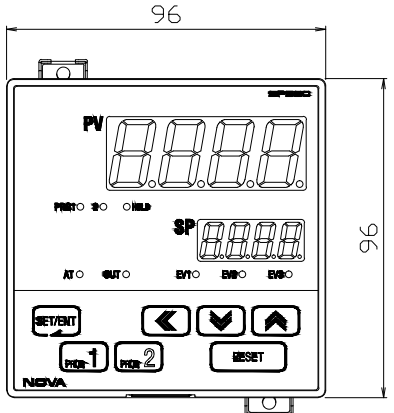
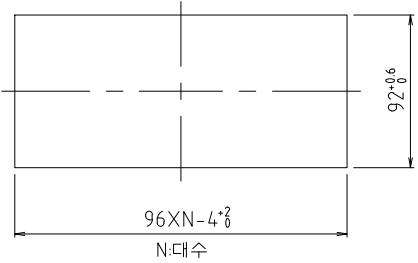


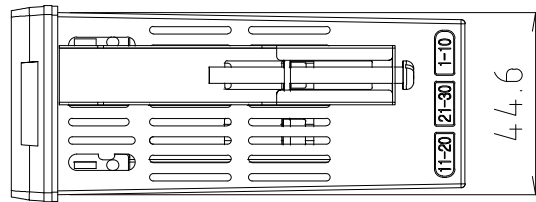
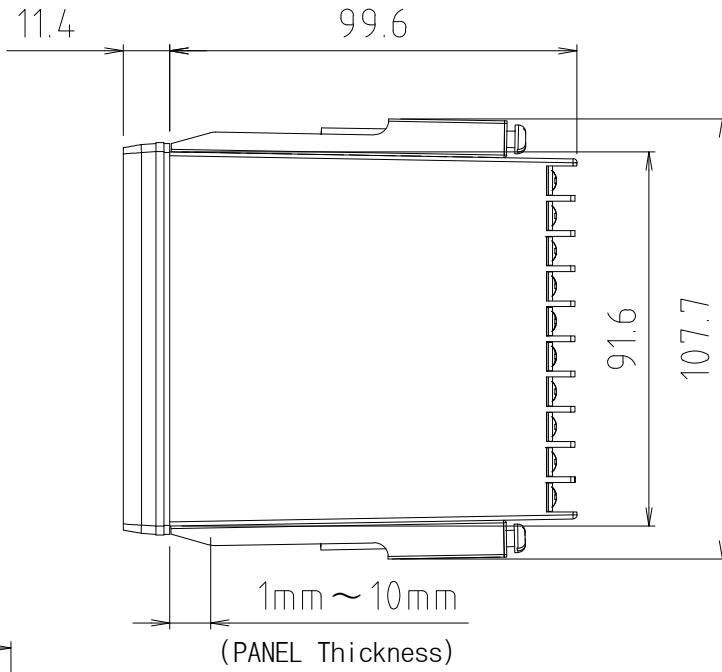
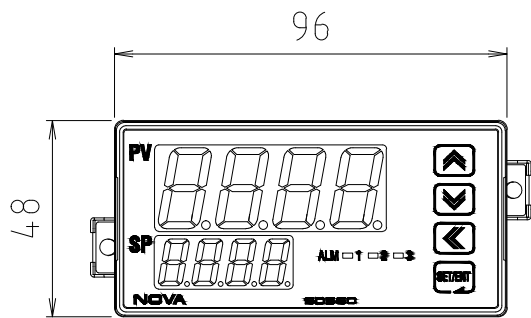
# PANEL CUTTING SIZE

## 1. 일반부착의 경우

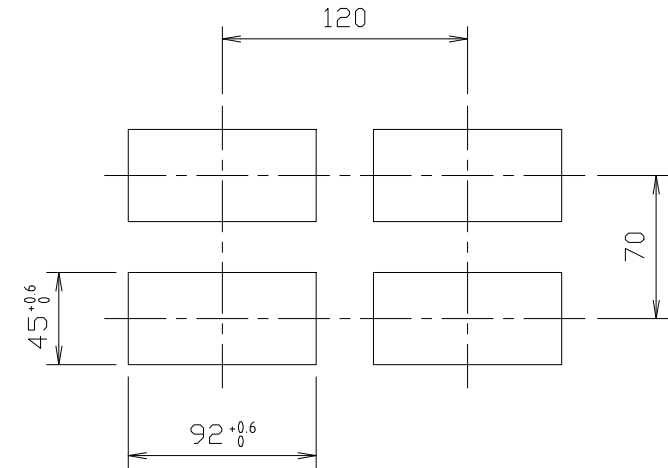


## 2. 밀착부착의 경우



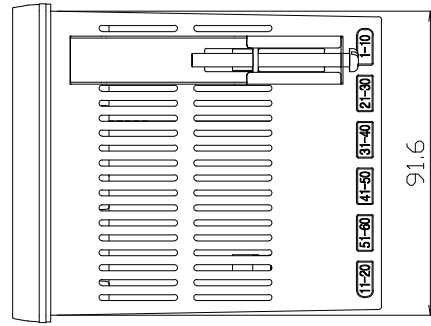
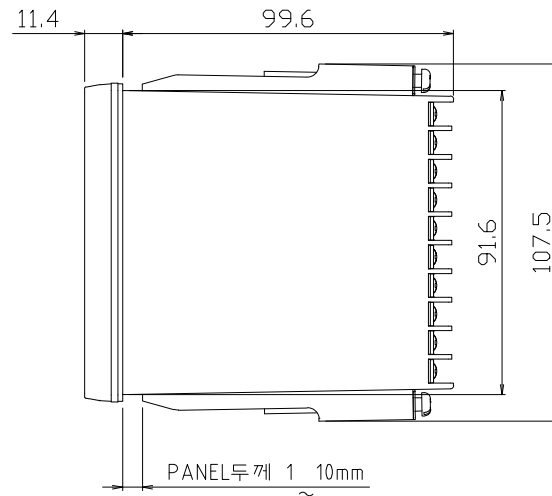
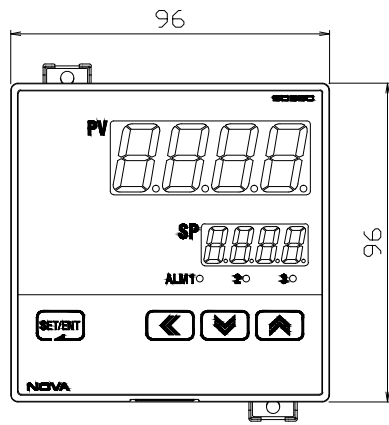


PANEL CUTTING SIZE



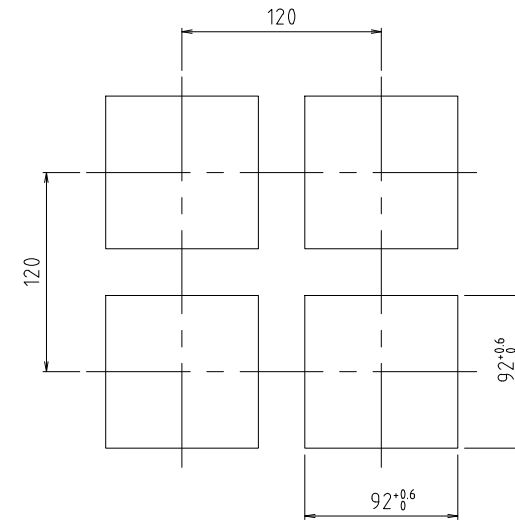
TITLE

SD560외형도

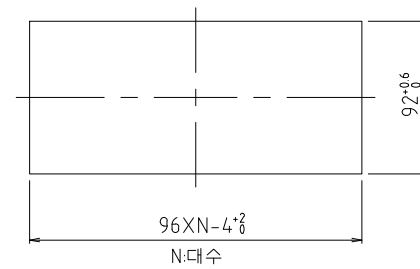


## PANEL CUTTING SIZE

### 1. 일반부착의 경우

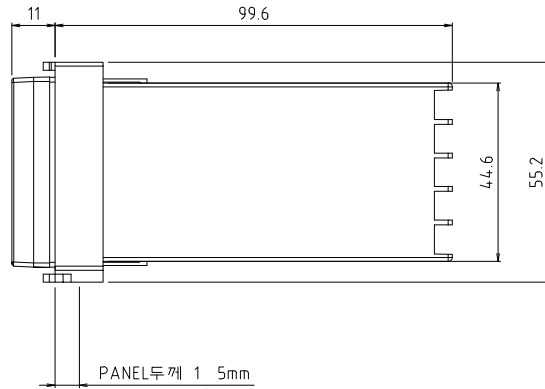
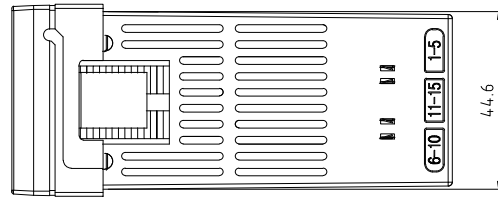
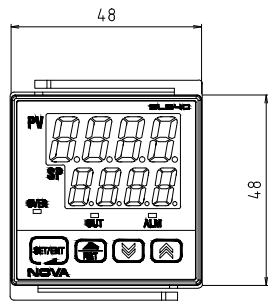


### 2. 밀착부착의 경우



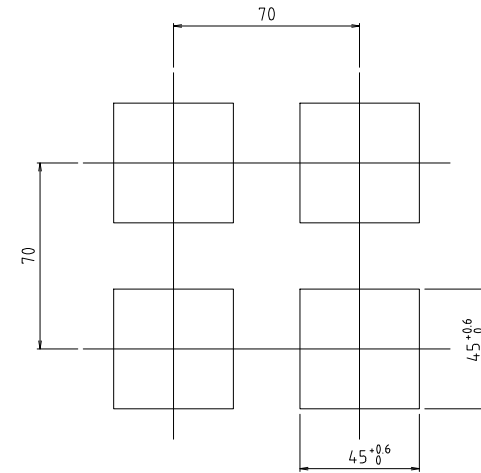
TITLE

SD590외형도

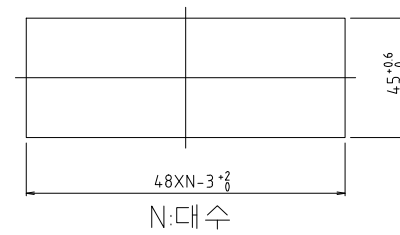


## PANEL CUTTING SIZE

### 1. 일반부착의 경우

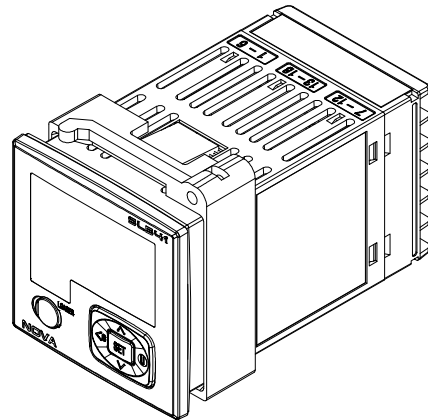
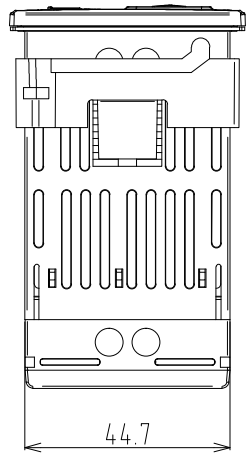
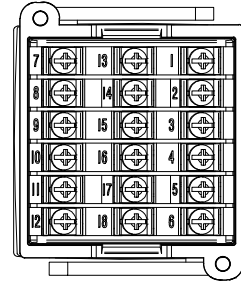
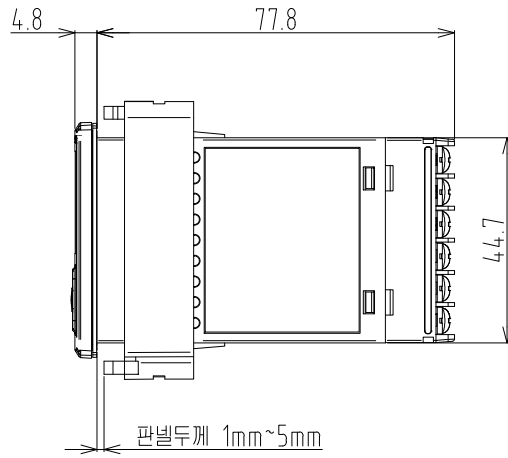
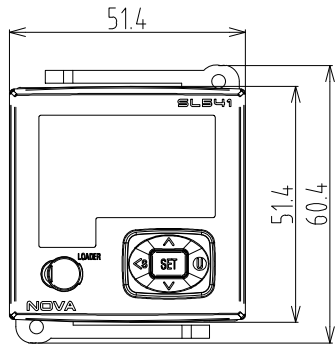


### 2. 밀착부착의 경우



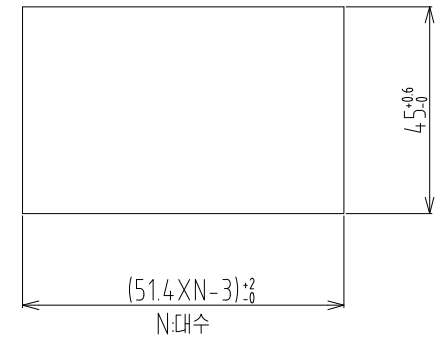
TITLE

SL540외형도

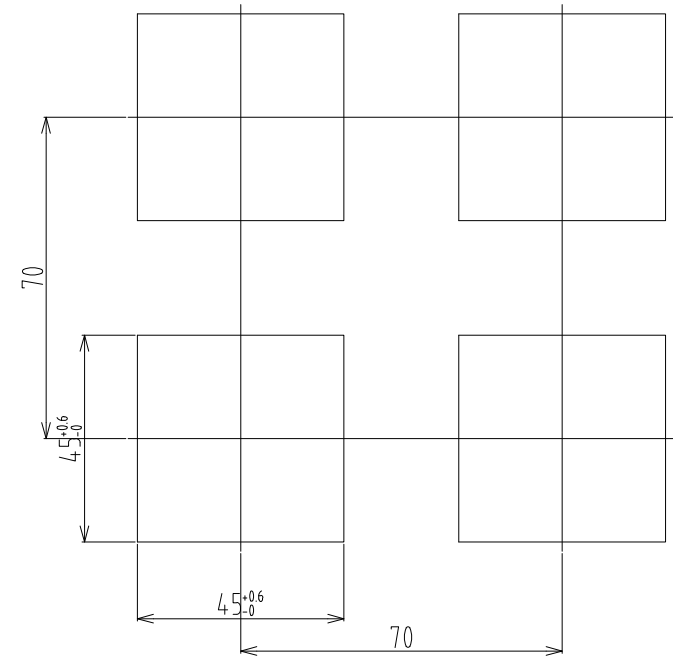


### PANNEL CUTTING SIZE

1. 밀착 부착의 경우

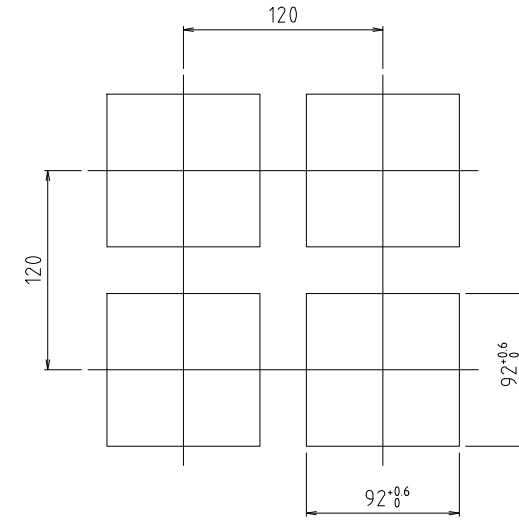


2. 일반 부착의 경우

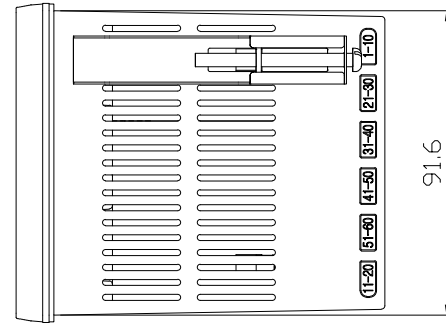
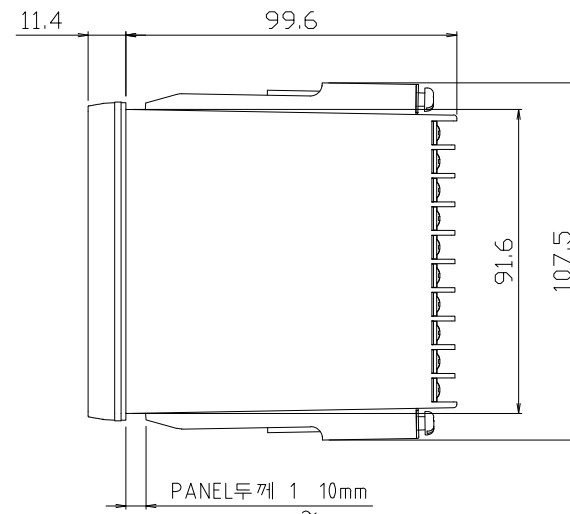
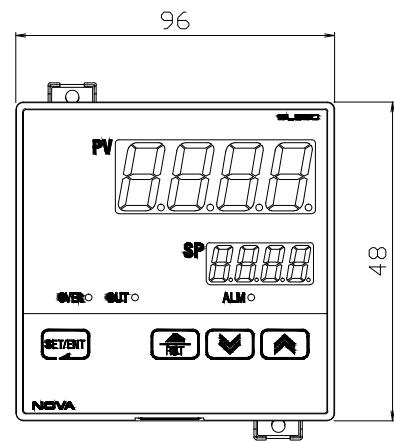
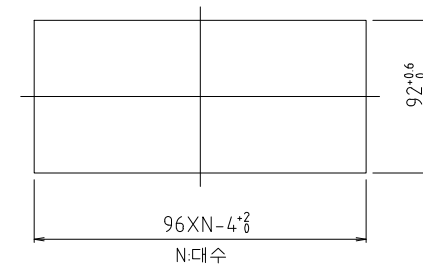


# PANEL CUTTING SIZE

## 1. 일반부착의 경우

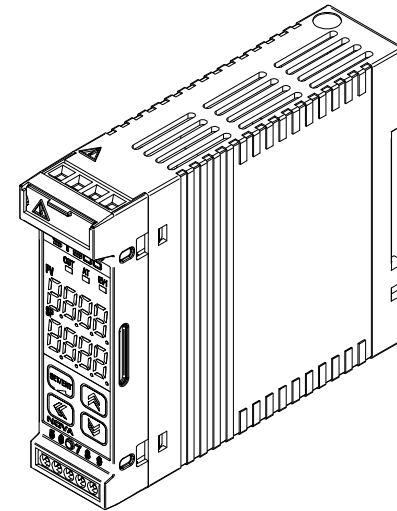
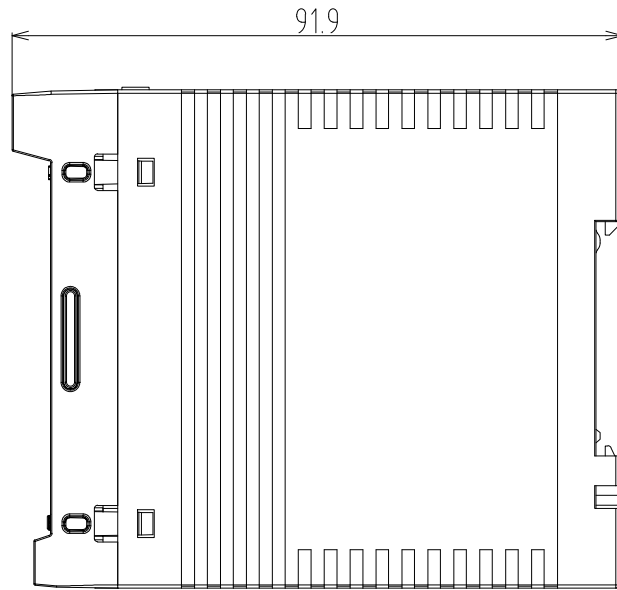
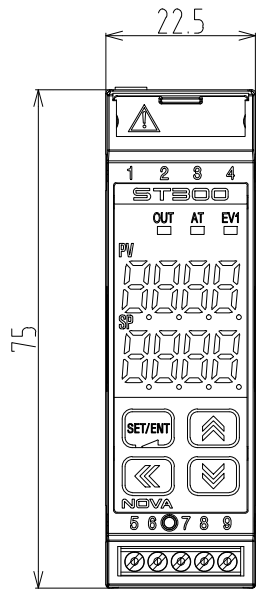


## 2. 밀착부착의 경우



TITLE

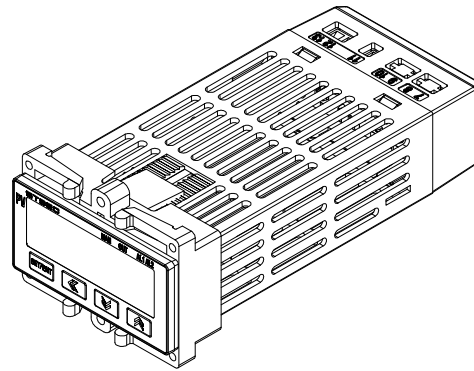
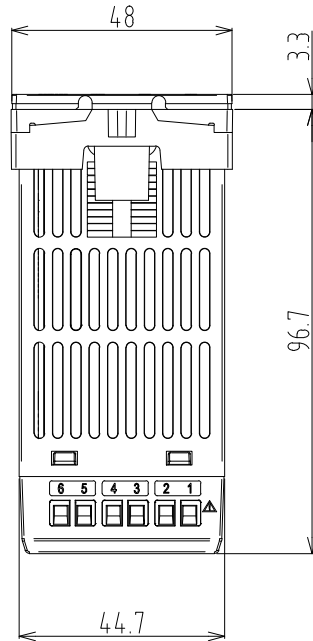
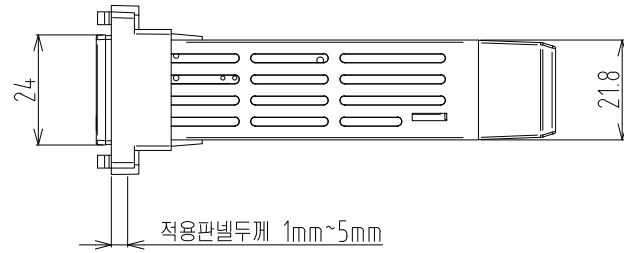
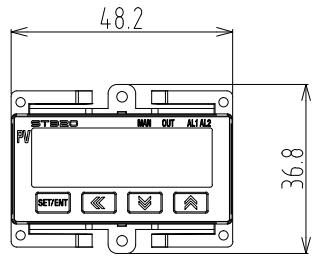
SL590외형도



PART NAME:

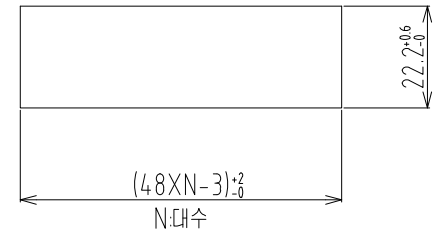
ST300외형도



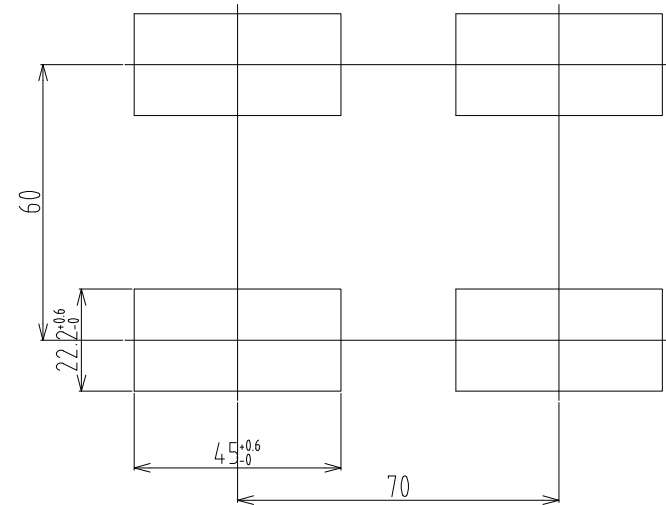


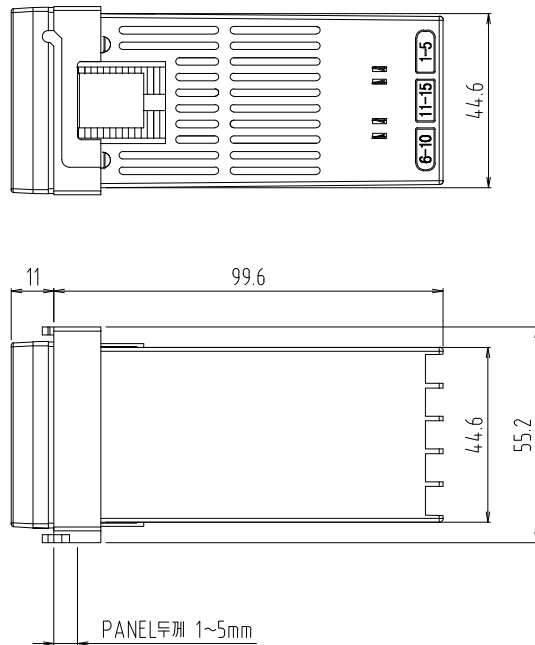
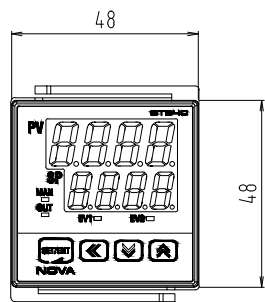
## PANNEL CUTTING SIZE

### 1. 밀착 부착의 경우



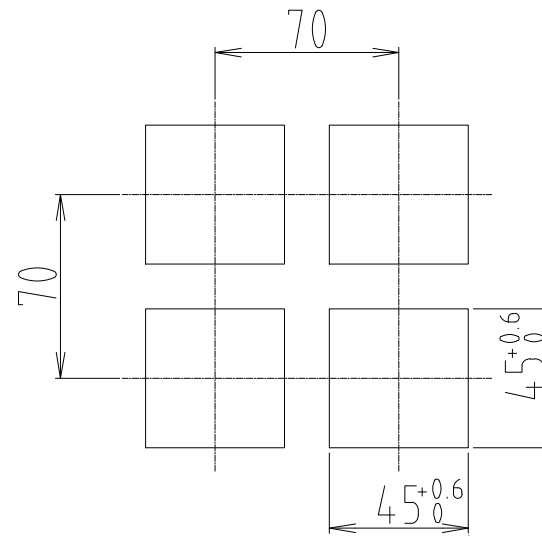
### 2. 일반 부착의 경우



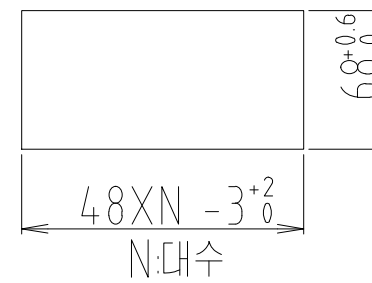


## PANEL CUTTING SIZE

### 1. 일반부착의 경우

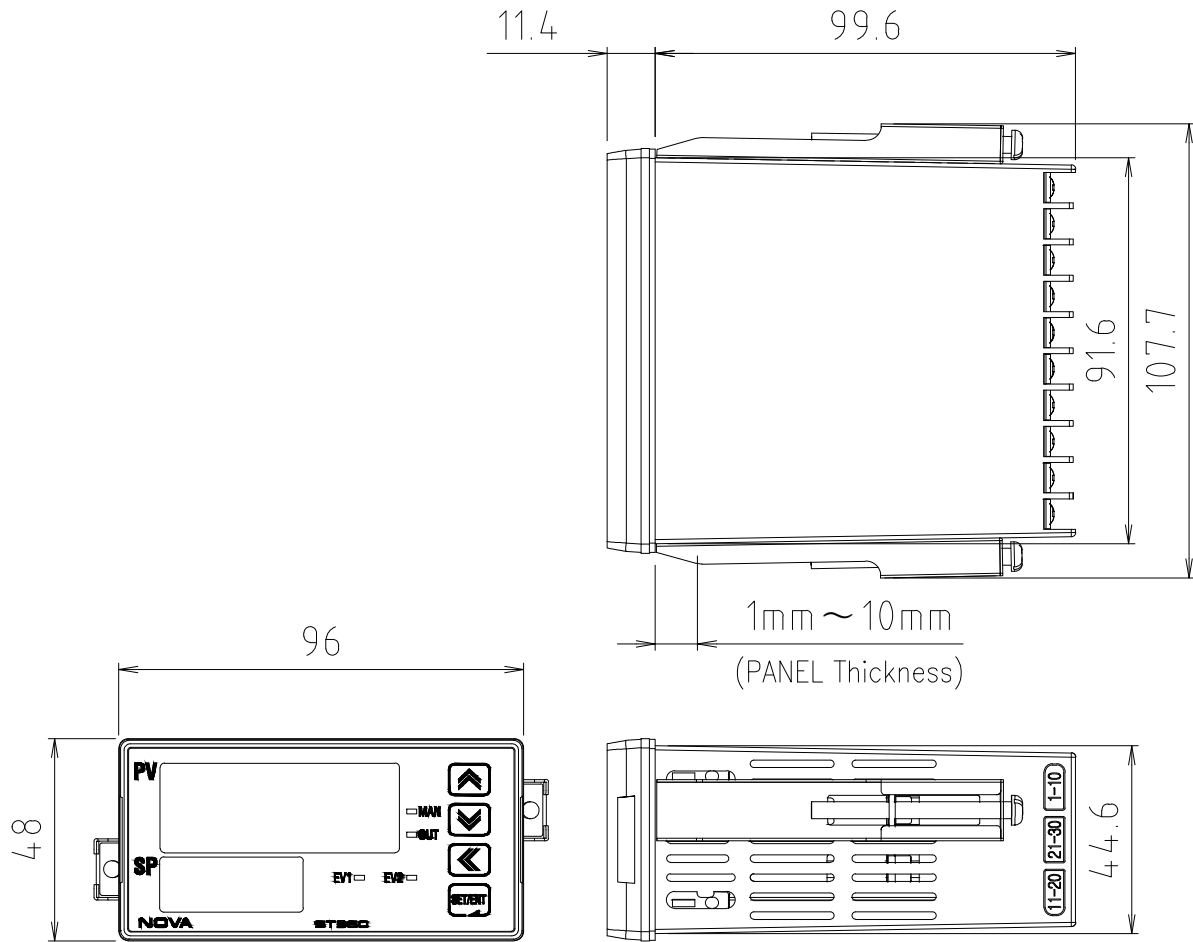


### 2. 밀착부착의 경우

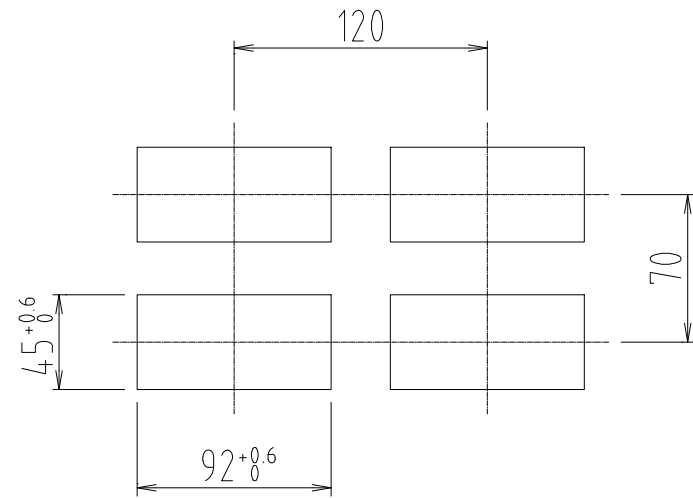


TITLE

ST340외형도

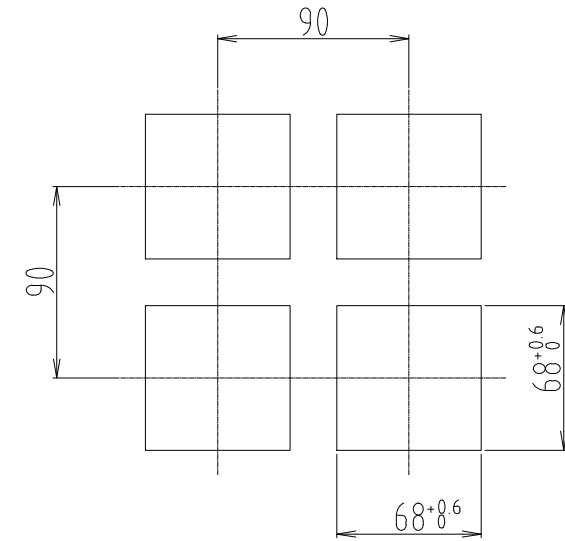


PANEL CUTTING SIZE

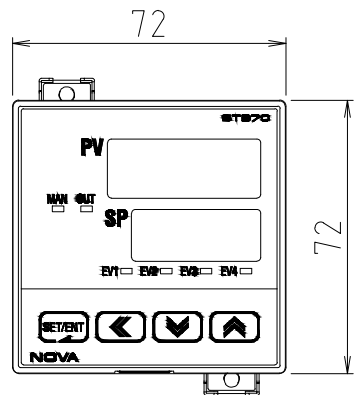
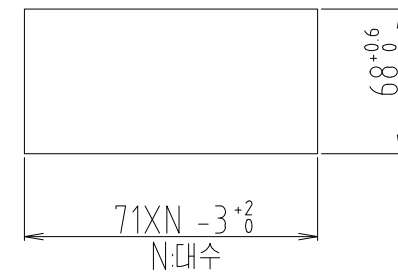


# PANEL CUTTING SIZE

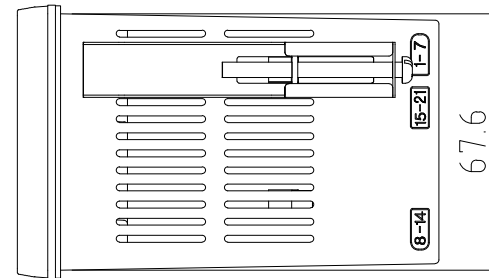
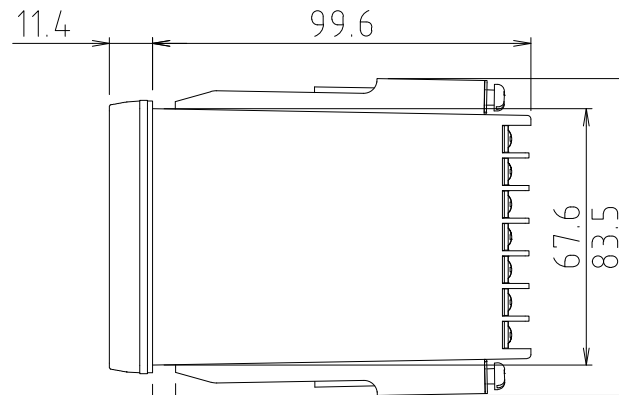
## 1. 일반부착의 경우



## 2. 밀착부착의 경우

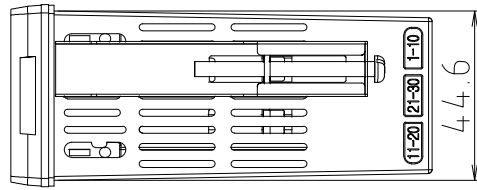
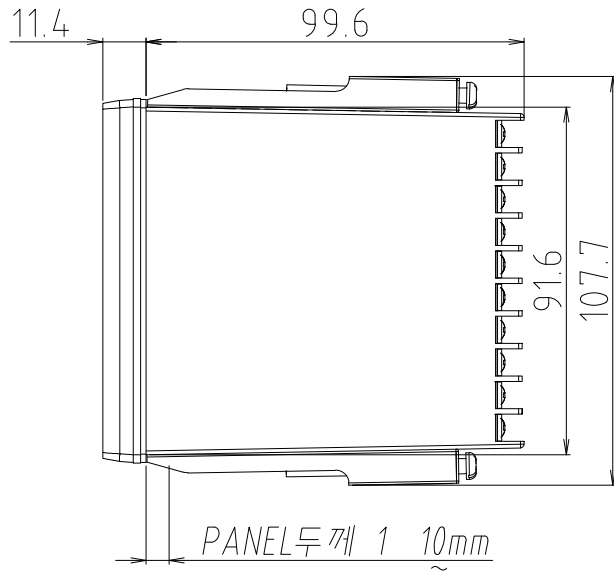
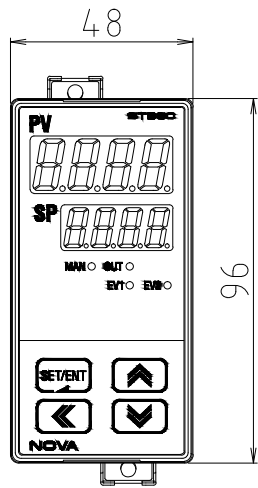


1mm~10mm  
(PANEL Thickness)



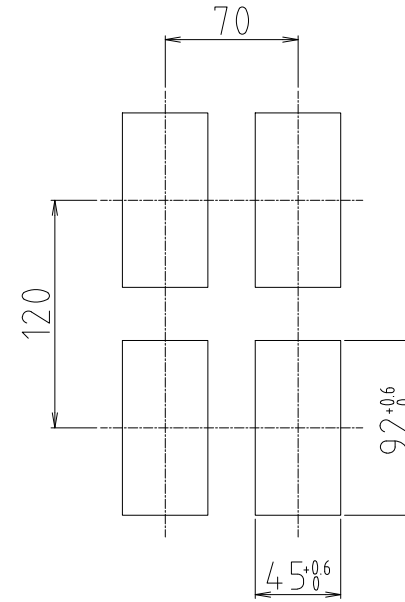
TITLE

ST370외형도

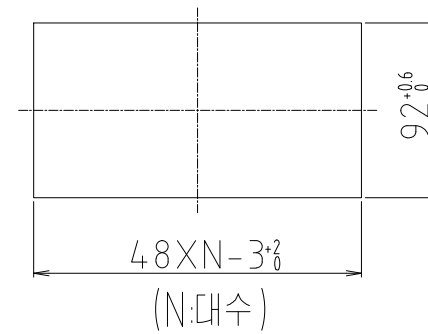


## PANEL CUTTING SIZE

### 1. 일반부착의 경우



### 2. 밀착부착의 경우

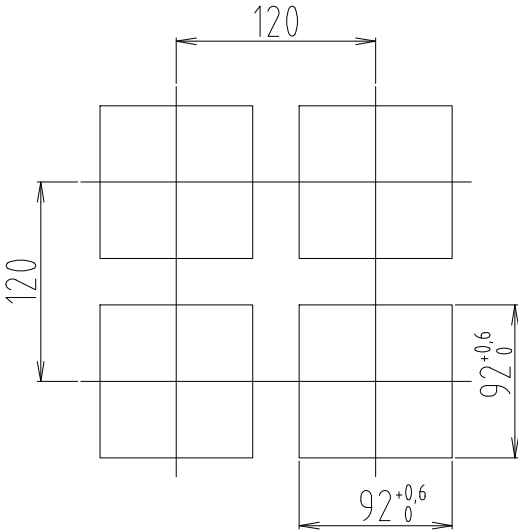


TITLE

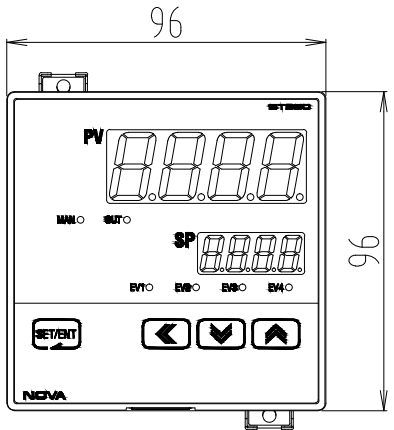
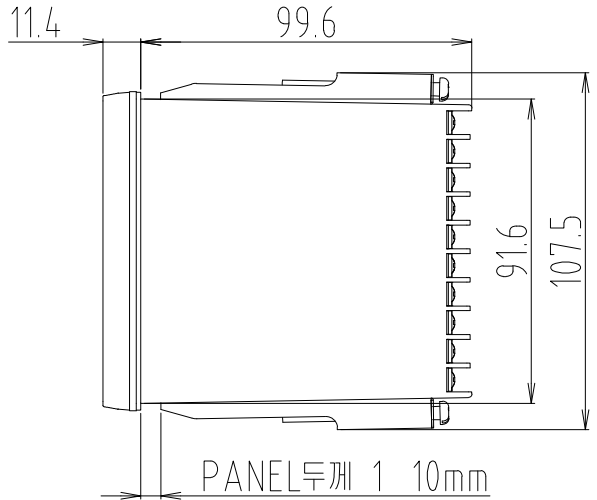
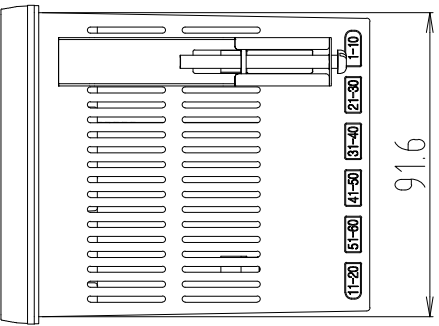
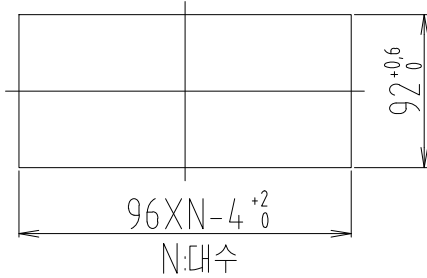
ST380외형도

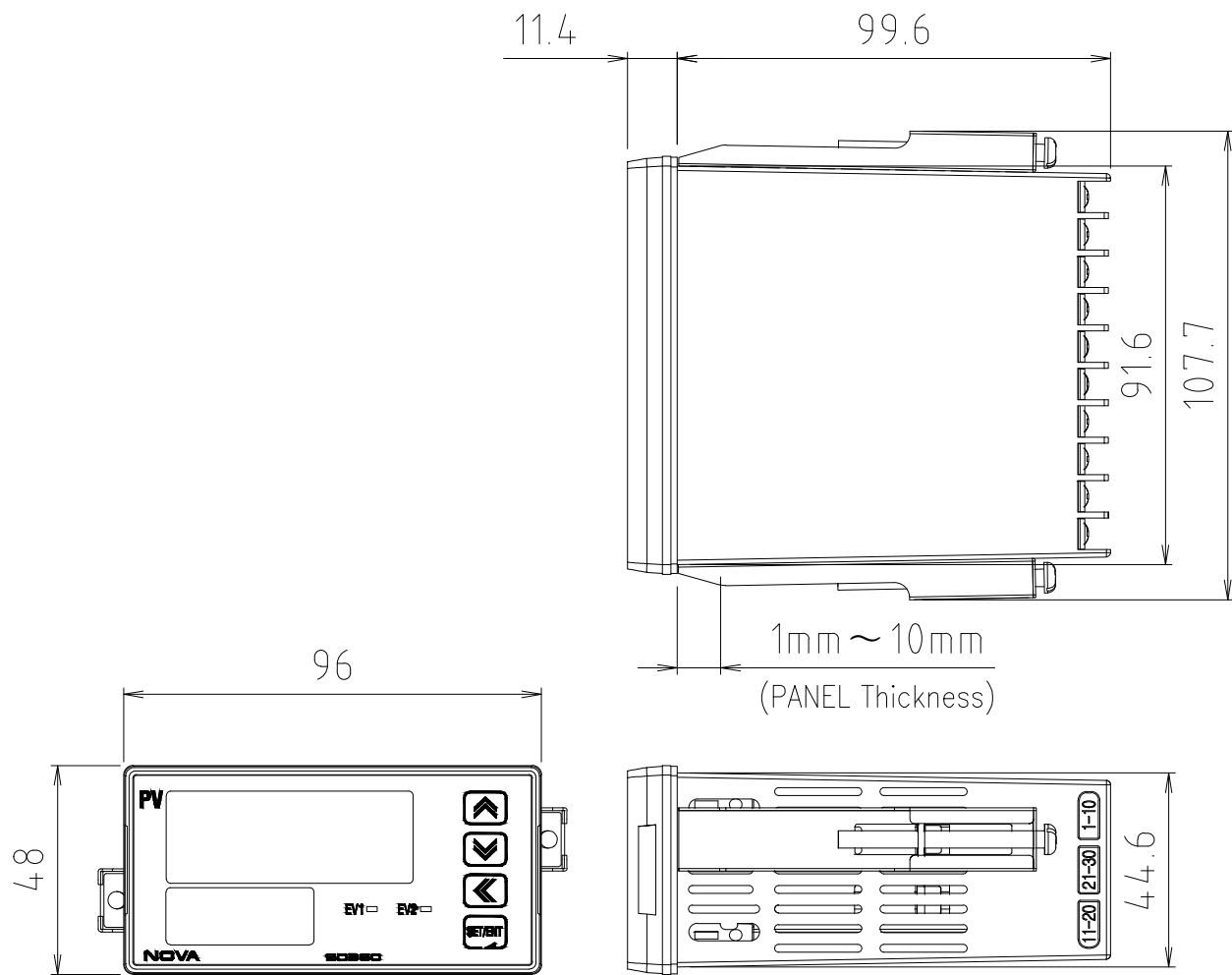
# PANEL CUTTING SIZE

1. 일반부착의 경우

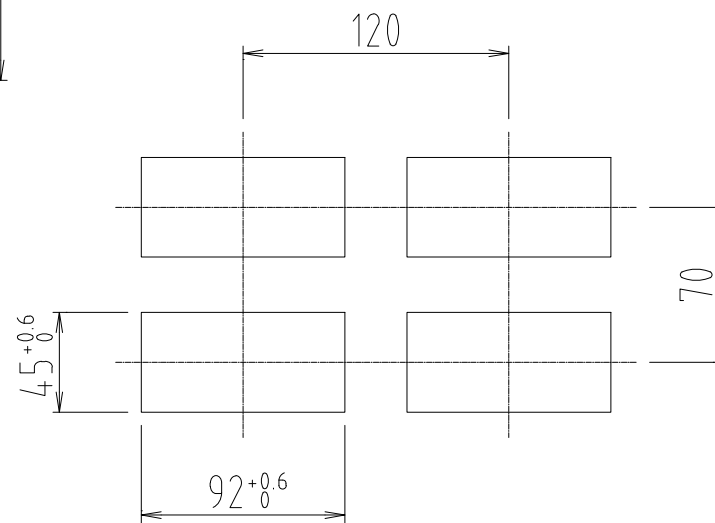


2. 밀착부착의 경우





PANEL CUTTING SIZE

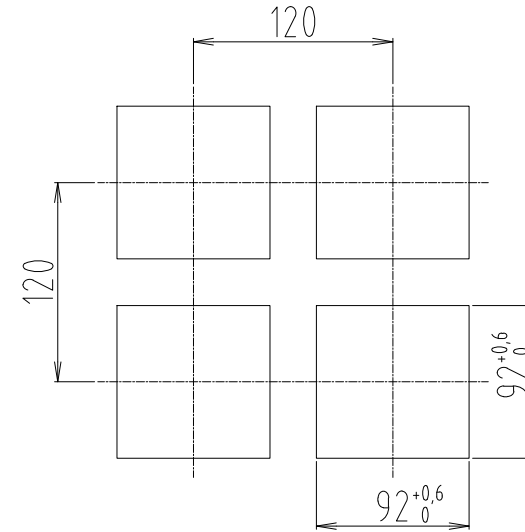


TITLE

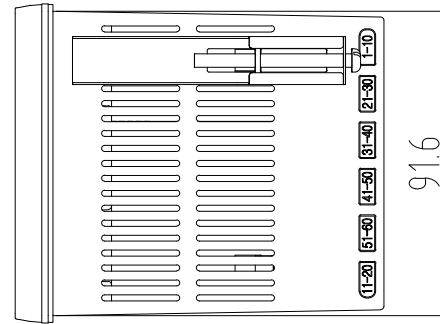
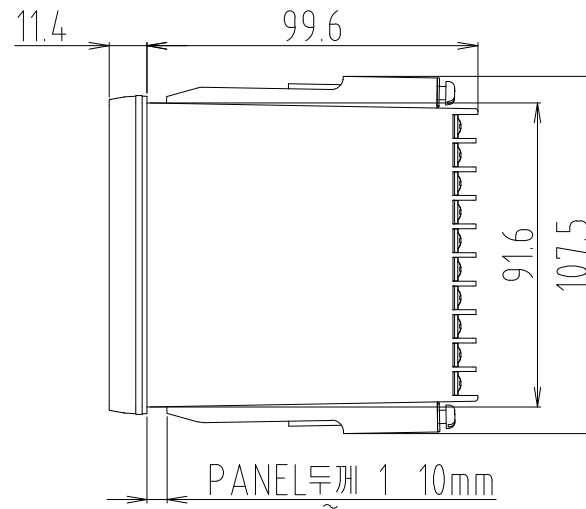
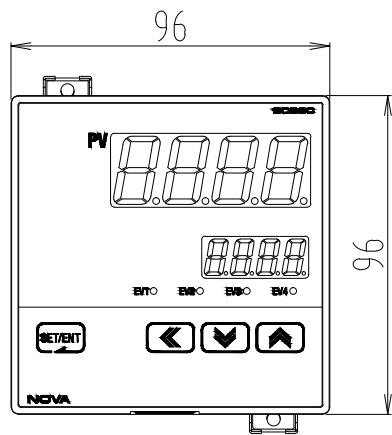
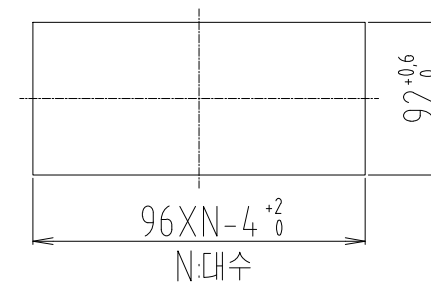
SD360외형도

# PANEL CUTTING SIZE

## 1. 일반부착의 경우



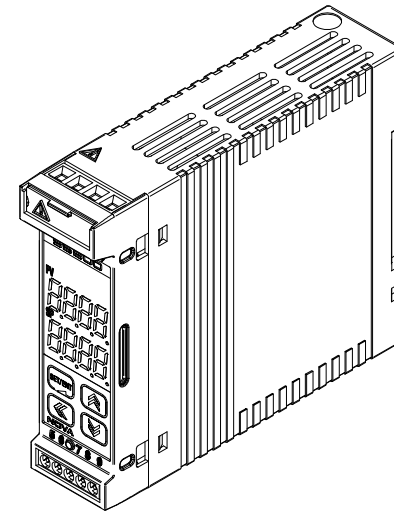
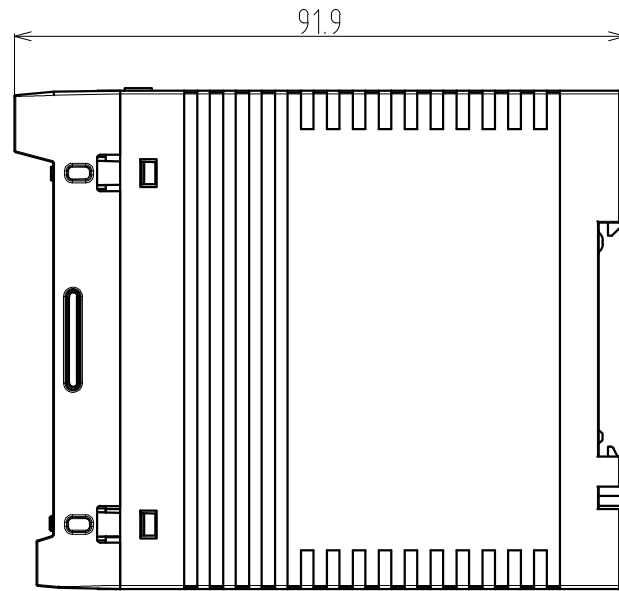
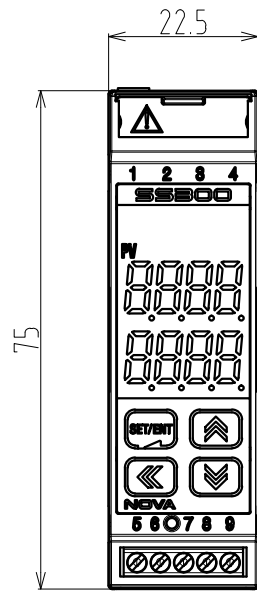
## 2. 밀착부착의 경우



TITLE

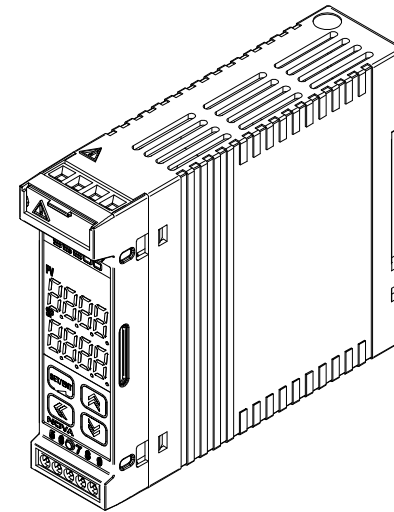
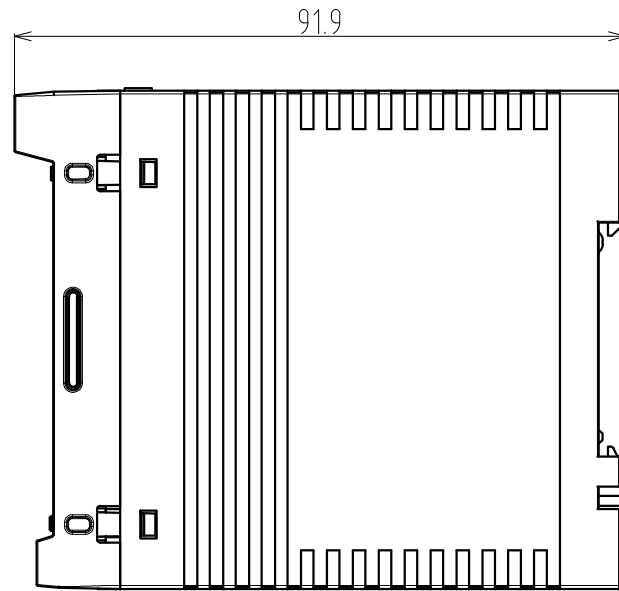
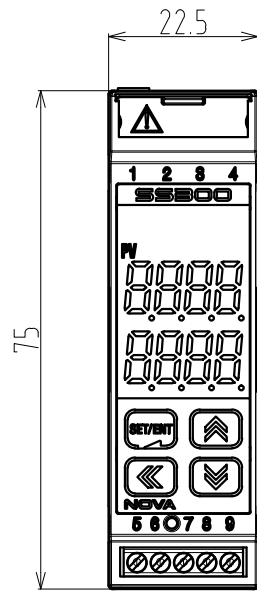
SD390외형도





PART NAME.

SS300외형도



PART NAME.

SS300외형도