

SAMWON TECH NOVA500° SERIES LIMIT CONTROLLER SL540° 사용설명서

저희 (주)삼원테크 제품을 구입하여 주셔서 감사드립니다.
이 기기는 온도제어장치로서 안전을 위하여 본 사용설명서를 반드시 읽고 사용해 주시고, 제품 문의 및 기술상담은 당사 영업부로 연락바랍니다.

Tel : +82-32-326-9120 FAX : +82-32-326-9119
http://www.samwontech.com E-mail : webmaster@samwontech.com
경기도 부천시 원미구 송내대로 388, 202-703 (약대동, 테크노파크)

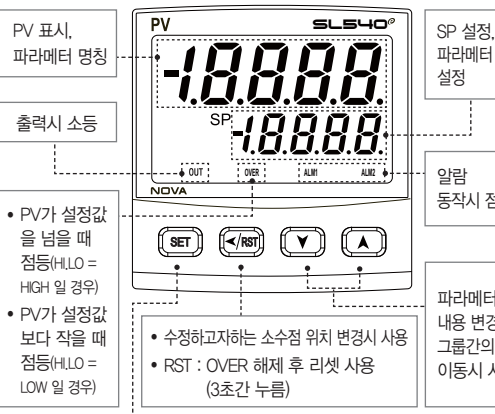
ST6565MC-R2

안전에 관한 주의사항
본 사용설명서에서 사용된 심볼 마크는 다음과 같습니다.

CAUTION "취급주의" 또는 "주의사항"을 표시합니다. 이 사항을 위반할 시, 사망이나 중상 및 기기의 심각한 손상을 초래할 수 있습니다.

1. 감전이 될 위험이 있으므로 본 제품을 판매에 설치된 상태에서 통전 (전원ON) 후 조작하여 주십시오.
2. 노이즈의 원인이 되는 기기 혹은 배선을 본 제품의 가까이 두지 마십시오.
3. 제품을 경사지게 설치하지 마십시오.
4. 배선시에는 모든 계기의 전원을 차단시킨 후 배선하여 주십시오.
5. 정격(100~240V AC, 50/60Hz, 10VA Max) 이외의 전원을 사용할 시 감전 및 화재의 위험이 있습니다. (단, DC 전원은 24V DC, 3.9VA Max에서 동작)
6. 작은 손으로 작업하지 마십시오. 감전의 위험이 있습니다.
7. 점자에 필요한 내용은 설치요령을 참조하십시오.
단, 수도관, 가스관, 전화선, 피뢰침에는 절대로 접하지 마십시오.
폭발 및 인화의 위험이 있습니다.
8. 제품은 10~50°C(일차 설치시 최대 40°C), 20~85%RH(결로되지 않을 것)의 범위의 장소에서 사용하여 주시기 바랍니다.

표시 및 키 조작



- 설정내용의 등록 및 파라미터 선택시 사용
- 운전화면에서 표시 화면 변경시 사용
- 운전화면에서 SET을 3초 이상 누름 → "설정화면"으로 이동
- 설정화면에서 SET을 3초 이상 누름 → "운전화면"으로 이동

센서입력 종류

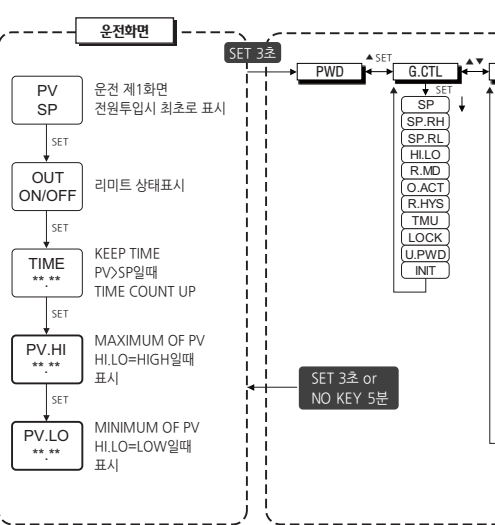
번호	종류	측정가능 온도범위(°C)	측정가능 온도범위(°F)	분류	표시
1	K1	-200 ~ 1370	-300 ~ 2500	T/C	TC,K1
2	K2	-200.0 ~ 1370.0	-300.0 ~ 1900.0		TC,K2
3	J	-200.0 ~ 1200.0	-300.0 ~ 1900.0		TC,J
4	E	-200.0 ~ 1000.0	-300.0 ~ 1800.0		TC,E
5	T	-200.0 ~ 400.0	-300.0 ~ 750.0		TC,T
6	R	0.0 ~ 1700.0	32 ~ 3100		TC,R
7	B	0.0 ~ 1800.0	32 ~ 3300		TC,B
8	S	0.0 ~ 1700.0	32 ~ 3100		TC,S
9	L	-200.0 ~ 900.0	-300 ~ 1600		TC,L
10	N	-200.0 ~ 1300.0	-300 ~ 2400		TC,N
11	U	-200.0 ~ 400.0	-300.0 ~ 750.0	TC,U	
12	W	0 ~ 2300	32 ~ 4200	TC,W	
13	Pt100 II	0.0 ~ 1390.0	32 ~ 2500	TC,PL	
14	C	0 ~ 2320	32 ~ 4200	TC,C	
15	PTA	-200.0 ~ 850.0	-300.0 ~ 1560.0	RTD	PTA
16	PTB	-200.0 ~ 500.0	-300.0 ~ 1000.0		PTB
17	PTC	-50.00 ~ 150.00	-148.0 ~ 300.0		PTC
18	PTD	-200 ~ 850	-300 ~ 1560		PTD
19	JPTA	-200.0 ~ 500.0	-300.0 ~ 1000.0		JPTA
20	JPTB	-50.00 ~ 150.00	-148.0 ~ 300.0		JPTB
21	0.4 ~ 2.0V	0.400 ~ 2.000V(-10000 ~ 19999)		DCV	2V
22	1 ~ 5V	1.000 ~ 5.000V(-10000 ~ 19999)			5V
23	0 ~ 10V	0.00 ~ 10.00V(-10000 ~ 19999)			10V
24	-10 ~ 20mV	-10.00 ~ 20.00mV(-10000 ~ 19999)			20mV
25	0 ~ 100mV	0.0 ~ 100.0mV(-10000 ~ 19999)			100mV

※ 표시범위 : 하기범위의 -5% ~ +105%

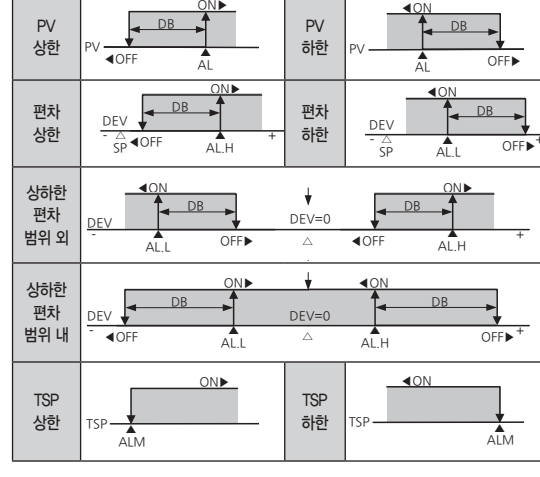
경보 종류

번호	종류	출력양식	대기동작	표시	번호	종류	출력양식	대기동작	표시		
		정점	역점	무	유		정점	역점	무	유	
1	PV 상한	○	○	○	AHF	12	PV 하한	○	○	○	ALFS
2	PV 하한	○	○	○	ALF	13	편차 상한	○	○	○	DHFS
3	편차 상한	○	○	○	DHF	14	편차 하한	○	○	○	DLFS
4	편차 하한	○	○	○	DLF	15	편차 상한	○	○	○	DHRS
5	편차 상한	○	○	○	DHR	16	편차 하한	○	○	○	DLRS
6	편차 하한	○	○	○	DLR	17	상하한 편차범위 외	○	○	○	DOFS
7	상하한 편차범위 외	○	○	○	DOF	18	상하한 편차범위 내	○	○	○	DFFS
8	상하한 편차범위 내	○	○	○	DF	19	PV 상한	○	○	○	AHRS
9	PV 상한	○	○	○	AHR	20	PV 하한	○	○	○	ALRS
10	PV 하한	○	○	○	ALR	21	TSP 상한	○	○	○	SPH
11	PV 상한	○	○	○	AHFS	22	TSP 하한	○	○	○	SPL

파라미터 전개도



경보동작



파라미터 표

기호	파라미터	설정범위	단위	초기치	표시 조건
SP	Setting point	EU(0.0 ~ 100.0%)	EU	EU(0.0%)	상시표시
SP,RH	Set point range high	EU(0.0 ~ 100.0%)	EU	EU(100.0%)	상시표시
SP,RL	Set point range low	EU(0.0 ~ 100.0%)	EU	EU(0.0%)	상시표시
HI,LO	High or low select	LOW, HIGH	ABS	HIGH	상시표시
R,MD	Restart mode	OFF, ON	ABS	OFF	상시표시
O,ACT	Output direction actuator	REV, FWD	ABS	REV	상시표시
R,HYS	Reference hysteresis	EUS(0.0 ~ 10.0%)	ABS	EUS(0.5%)	상시표시
TMU	Time unit	HH:MM, MM:SS	ABS	HH:MM	상시표시
LOCK	Key lock	OFF, ON	ABS	OFF	상시표시
U,PWD	User password	0 ~ 9999	ABS	0	상시표시
INIT	Parameter initialization	OFF, ON	ABS	OFF	상시표시

G.IN(입력 그룹)

기호	파라미터	설정범위	단위	초기치	표시 조건
IN-T	Input sensor type	센서입력 종류 참조	ABS	TC,K1	상시표시
IN-U	Input unit	°C, °F	ABS	°C	IN-T = TC or RTD
IN,RH	Input range high	센서입력 종류 참조 (IN,RH) IN,R(L)	EU	EU(100.0%)	상시표시
IN,RL	Input range low	센서입력 종류 참조 (IN,RH) IN,R(L)	EU	EU(0.0%)	상시표시
IN,DP	Input dot position	0 ~ 3	ABS	1	IN-T = DCV
IN,SH	Input scale high	-10000 ~ 19999 (IN,SH) IN,S(L)	ABS	100.0	IN-T = DCV
IN,SL	Input scale low	-10000 ~ 19999 (IN,SH) IN,S(L)	ABS	0.0	IN-T = DCV
IN,FL	Input sensor filter	OFF, 1 ~ 120	ABS	OFF	상시표시
D,FL	Display filter	OFF, 1 ~ 120	ABS	OFF	상시표시
B,S,SL	Burn out select	OFF, UP, DOWN	ABS	UP	상시표시
R,SL	RJC select	OFF, ON	ABS	ON	IN-T = TC
AL,BS	All bias value	EUS(-100.0 ~ 100.0%)	EUS	EUS(0.0%)	상시표시
BS,P1	Reference bias point 1	EU(0.0 ~ 100.0%)	EU	EU(100.0%)	상시표시
BS,P2	Reference bias point 2	IN,RL ≤ BS,P1 ≤ BS,P2 ≤ IN,RH	EU	EU(100.0%)	상시표시
BS,P3	Reference bias point 3	BS,P1 ≤ BS,P3 ≤ IN,RH	EU	EU(100.0%)	상시표시
BS0	Bias value for IN,RL point	EUS(-100.0 ~ 100.0%)	EUS	EUS(0.0%)	상시표시
BS1	Bias value for BS,P1 point	EUS(-100.0 ~ 100.0%)	EUS	EUS(0.0%)	상시표시
BS2	Bias value for BS,P2 point	EUS(-100.0 ~ 100.0%)	EUS	EUS(0.0%)	상시표시
BS3	Bias value for BS,P3 point	EUS(-100.0 ~ 100.0%)	EUS	EUS(0.0%)	상시표시
BS4	Bias value for IN,RH point	EUS(-100.0 ~ 100.0%)	EUS	EUS(0.0%)	상시표시

G.ALM(경보 그룹)

기호	파라미터	설정범위	단위	초기치	표시 조건
AL1	Alarm 1 type	경보 종류 참조	ABS	AHF	상시표시
AL1	Alarm 1 set value	EU(-100.0 ~ 100.0%)	EU	EU(100.0%)	편차알림외
AL1,H	Alarm 1 set high deviation	EUS(-100.0 ~ 100.0%)	EUS	EUS(0.0%)	편차알림시
AL1,L	Alarm 1 set low deviation	EUS(-100.0 ~ 100.0%)	EUS	EUS(0.0%)	편차알림시
A1,DB	Alarm 1 hysteresis value	EUS(0.0 ~ 100.0%)	EUS	EUS(0.5%)	상시표시
A1,DY	Alarm 1 delay time	0.00 ~ 99.99 mm:ss	TIME	0 sec	상시표시
AL2	Alarm 2 type	경보 종류 참조	ABS	AHF	울선시
AL2	Alarm 2 set value	EU(-100.0 ~ 100.0%)	EU	EU(100.0%)	울선시
AL2,H	Alarm 2 set high deviation	EUS(-100.0 ~ 100.0%)	EUS	EUS(0.0%)	울선시
AL2,L	Alarm 2 set low deviation	EUS(-100.0 ~ 100.0%)	EUS	EUS(0.0%)	울선시
A2,DB	Alarm 2 hysteresis value	EUS(0.0 ~ 100.0%)	EUS	EUS(0.5%)	울선시
A2,DY	Alarm 2 delay time	0.00 ~ 99.99 mm:ss	TIME	0 sec	울선시

G.RET(전송출력 그룹)

기호	파라미터	설정범위	단위	초기치	표시 조건
RET,T	Retransmission type	LPS, PV, SP	ABS	PV	상시표시
RET,H	Retransmission high limit	TC, RTD : IN,RL ~ IN,RH DCV : IN,S(L) ~ IN,S(H) (RET,L (RET,H))	EU	IN,RH (TC, RTD) IN,SH (DCV)	상시표시
RET,L	Retransmission low limit		EU	IN,SH (DCV)	상시표시

G.COM(통신 그룹)

기호	파라미터	설정범위	단위	초기치	표시 조건
COM.P	Communication protocol	PCC0, PCC1, MBSA, MBSR, POMR, P.MT, P.LG, P.YK0, P.KEN, P.SE	ABS	PCC1	울선시
BAUD	Baud rate	9600, 19200, 38.4K, 57.6K, 115.2K	ABS	38.4K	울선시
PRTY	Parity	NONE, EVEN, ODD	ABS	NONE	울선시
S,BIT	Stop bit	1, 2	ABS	1	울선시
D,LEN	Data length	7, 8	ABS	8	울선시 and COMP = PCC0, PCC1
ADDR	Address	1 ~ 99 (최대 31대까지 연결 가능)	ABS	1	울선시
RP,TM	Response time	0 ~ 10 (x10ms)	ABS	0	울선시

※ 통신 설정 후에는 반드시 전원을 껐다 켜야 적용됩니다.

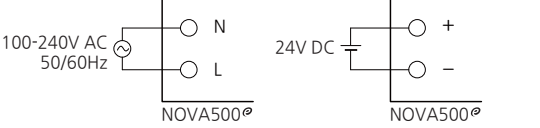
G.PLC(PLC 그룹)

기호	파라미터	설정범위	단위	초기치	표시 조건
SW,TM	Send delay time	0~50	ABS	10	COMP = PLC시
RW,TM	Receive delay time	500~1000	ABS	1000	COMP = PLC시
MU,NO	Max number of connections	1~31	ABS	1	COMP = PLC시
R,TYP	Register type	0~3	ABS	0	COMP = PLC시
S,ADR	Start address	0~FFFF	ABS	03E8	COMP = PLC시
MAP,S	Data map select	MAS,M, LOC,M	ABS	MAS,M	COMP = PLC시
RO,01	Read address 01	OFF, 0~200	ABS	151	COMP = PLC시
RO,13	Read address 13	OFF, 0~200	ABS	OFF	COMP = PLC시
RW,01	Write address 01	OFF, 0~150	ABS	1	COMP = PLC시
RW,15	Write address 15	OFF, 0~150	ABS	OFF	COMP = PLC시

G.NPL(현재 PLC 표시그룹)

기호	파라미터	설정범위	단위	초기치	표시 조건
N,SWT	Now send delay time	읽기 영역	ABS	0	COMP = PLC시
N,RWT	Now receive delay time	읽기 영역	ABS	0	COMP = PLC시
N,RTY	Now register type	읽기 영역	ABS	0	COMP = PLC시
N,SAD	Now start address	읽기 영역	ABS	0	COMP = PLC시
N,001	Now read address 01	읽기 영역	ABS	OFF	COMP = PLC시
N,013	Now read address 13	읽기 영역	ABS	OFF	COMP = PLC시
N,W01	Now write address 01	읽기 영역	ABS	OFF	COMP = PLC시
N,W15	Now write address 15	읽기 영역	ABS	OFF	COMP = PLC시

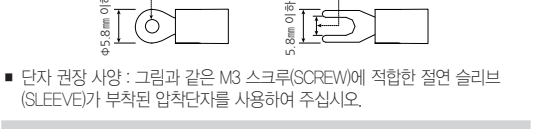
전원 배선



- 전원배선은 비발열연선선 0.9~2.0mm² (최대정전압 300V)와 동등 이상의 성능을 가진 케이블 또는 전선을 사용하여 배선하여 주십시오.
- 이상 상황 발생에 대비하여 주전원 차단 장치를 사용하십시오.

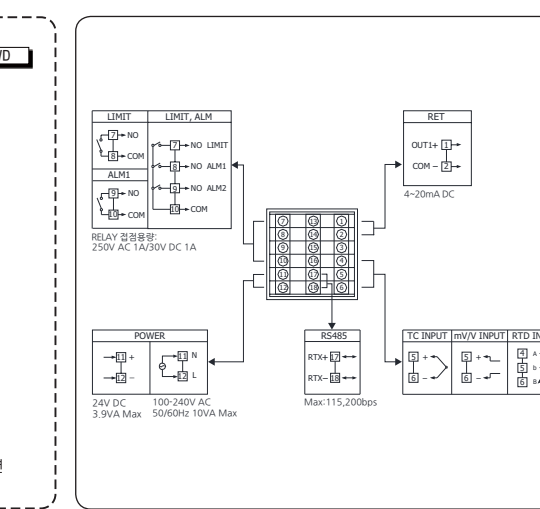
CAUTION • 전원배선의 경우, L상과 N상(DC전원 일 경우, +상과 -상)을 반드시 지켜서 연결해 주십시오.
• 오동작 및 제품 파손의 원인이 될 수 있습니다.
• 감전될 위험이 있으므로 사용단자를 배선할 때에는 반드시 NOVA500° 본체의 전원 및 외부공급 전원을 OFF하여 주십시오.
• DC전원은 24V DC, 3.9VA Max 에서 동작합니다.

단자 권장 사양

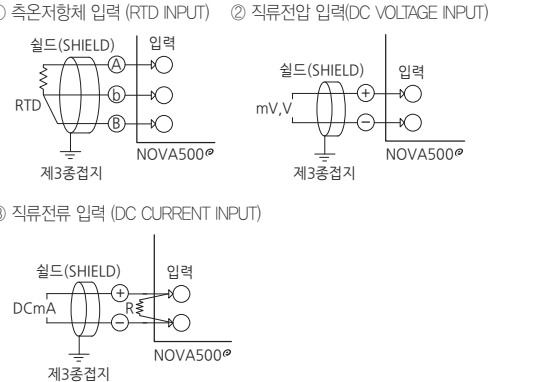


- 단자 권장 사양 : 그림과 같은 M3 스크류(SCREW)에 적합한 절연 슬리브(SLEEVE)가 부착된 압착단자를 사용하여 주십시오.
- 통전중에는 감전될 위험이 있으므로 절대로 단자에 접촉되지 않도록 하고, 반드시 주전원을 차단시킨 후 배선을 하여 주십시오. 사용하지 않는 단자에 접속을 하는 경우에는 시스템의 손상이나 오동작 등 이상동작이 발생할 수 있으므로 결선하지 않도록 주의하여 주십시오.

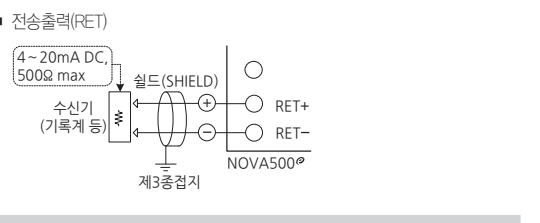
단자배치 및 외부결선도



측정입력 배선



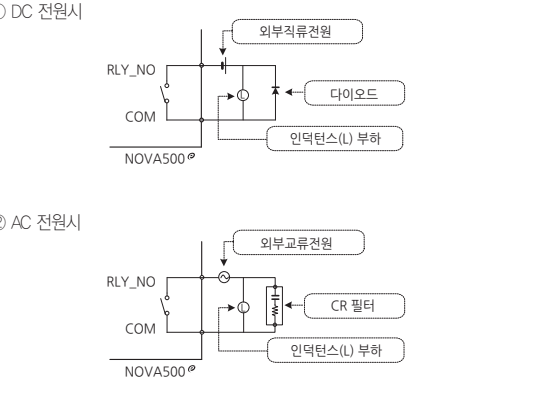
전송출력 배선



CAUTION 감전될 위험이 있으므로 제어출력 배선, 수신기(기록계 등), 조작단 설치 및 제거시에는 반드시 NOVA500° 본체 전원 및 외부공급전원을 OFF하여 주십시오.

외부접점출력 배선

- 보조 릴레이와 솔레노이드 밸브와 같은 인덕티브(L) 부하를 사용하는 경우에는, 오동작 및 릴레이 고장의 원인이 되므로 반드시 스파크 제거용의 서지 억제기(SURGE SUPPRESSOR) 회로를 하여 CR 필터(AC 사용시) 또는 DIODE (DC 사용시)를 병렬로 삽입하여 주십시오.
- CR 필터 권장품
 - ▶ 성호전자 : BSE104RT20 25V (0.1μ+120Ω)
 - ▶ HANA PARTS CO. : HIN2EAC
 - ▶ 松尾電機株 : CR UNIT 953, 955 etc
 - ▶ (株)指月電機製作所 : SKV, SKVB etc
 - ▶ 信英通信工業(株) : CR-CFS, CR-U etc

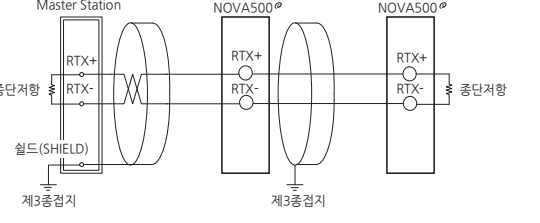


CAUTION • 감전될 위험이 있으므로 외부접점출력 배선할 경우, 반드시 NOVA500° 본체 전원 및 외부공급전원을 OFF하여 주십시오.
• 다이오드(DIODE), CR 필터 연결 인덕티브(L) 부하 단자(SOCKET)에 직접 연결하여 주십시오.
• 보조 릴레이 연결 보조 릴레이 코일(COIL) 정격은 컨트롤러의 접점용량 이하의 것을 사용하여 주십시오. (릴레이 접점용량: 250V AC 1A/30V DC 1A)

에러시 처리

에러 표시	에러 내용	조치사항
E,SY	EEPROM, DATA 손실	수리의뢰
E,RJC	기준점보상 센서 불량	수리의뢰
파라미터청 소수점 점멸	통신상태 불량	통신화선 체크
S,OPN	센서 단선	센서 체크

통신(RS485) 배선



- SLAVE측(NOVA500°)은 최대 31대까지 멀티드롭(MULTIDROP)접속이 가능합니다.
- 통신로의 양단에 있는 자크 또는 친크에는 반드시 종단저항(200Ω 1/4W)을 접속하여 주십시오.

CAUTION 감전될 위험이 있으므로 외부접점출력 배선할 경우, 반드시 본체 전원 및 외부공급전원을 OFF하여 주십시오.

외형치수 및 판넬 커팅 치수

