

**SAMWON TECH** NOVA500° SERIES LIMIT CONTROLLER SLS40° Instruction Manual

非常感谢您购买本公司的产品。本仪器为温度控制器，所以为了安全，请务必阅读本产品的说明书后使用。产品咨询及技术咨询，请联系本公司的销售部。

Tel : +82-32-326-9120 FAX : +82-32-326-9119  
 http://www.samwontech.com E-mail : webmaster@samwontech.com  
 420-733 京畿道富川市远东区若大洞192号富川Techno Park202栋703号。

ST6565ME-R1

**安全注意事项**

使用于本使用说明书里的安全标志如下。

**CAUTION** 表示“小心轻放”或“注意事项”。违反本条款时，有可能导致死亡、重伤及机器的严重破损。

**CAUTION**

- 因有被触电的危险，请将本产品安装在面板的状态下，通电(电源ON)后再操作。
- 有可能造成干扰的机器或接线，请不要放在本产品的近处。
- 请不要将本产品倾斜安装。
- 接线时，请将所有仪器的电源关闭后接线。
- 使用定格(100~240V AC, 50/60Hz, 10VA Max)以外的电源时，会有触电及火灾的危险。(DC电源：24V DC, 3.9VA Max)
- 请不要用湿手来操作。
- 接地时必要的内容，请参照安装要领。但，绝对不要在水管、煤气管、电话线、避雷针上接地。
- 请在范围为10~50°C(紧贴安装时最高40°C)，20...85%RH(不能结露)的场所里使用本产品。

**显示板和操作键**

PV显示, 参数名称  
 输出时灯亮  
 ALM 动作时灯亮  
 SP设定, 参数设定值  
 参数内容变更时, GROUP间移动时使用

- PV超过设定值时灯亮 (HILO = HIGH时)
- PV小于设定值时灯亮 (HILO = LOW时)
- 变更要修改的DIGIT位置变更时使用
- RST: 程式停止时使用(摁3秒)

- 登录设定内容及选择参数时使用
- 在运行画面里变更DISPLAY画面时使用
- 在运行画面里摁SET3秒以上 → 移动到“SET画面”
- 在SET画面里摁SET3秒以上 → 移动到“运行画面”

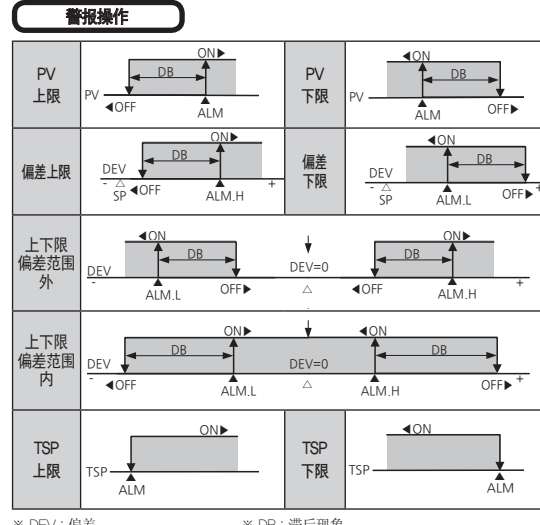
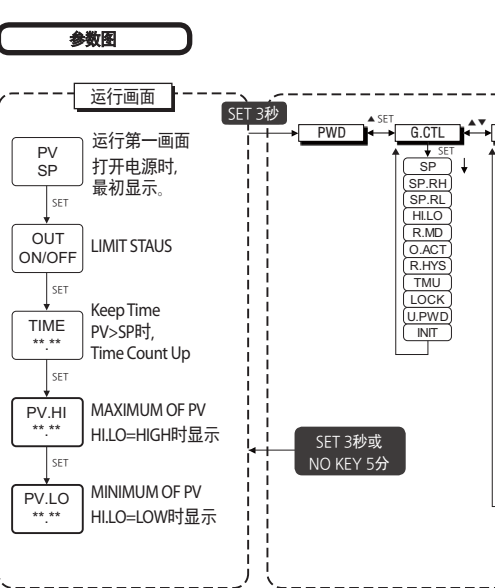
**输入传感器种类**

No.	输入种类	温度范围(°C)	温度范围(°F)	Group	显示数据	
1	K1	-200.0 ~ 1370.0	-300.0 ~ 2500.0	T/C	TC,K1	
2	K2	-200.0 ~ 1370.0	-300.0 ~ 1900.0		TC,K2	
3	J	-200.0 ~ 1200.0	-300.0 ~ 1900.0		TC,J	
4	E	-200.0 ~ 1000.0	-300.0 ~ 1800.0		TC,E	
5	T	-200.0 ~ 400.0	-300.0 ~ 750.0		TC,T	
6	R	0.0 ~ 1700.0	32 ~ 3100		TC,R	
7	B	0.0 ~ 1800.0	32 ~ 3300		TC,B	
8	S	0.0 ~ 1700.0	32 ~ 3100		TC,S	
9	L	-200.0 ~ 900.0	-300 ~ 1600		TC,L	
10	N	-200.0 ~ 1300.0	-300 ~ 2400		TC,N	
11	U	-200.0 ~ 400.0	-300.0 ~ 750.0	TC,U		
12	W	0 ~ 2300	32 ~ 4200	TC,W		
13	Pt100 II	0.0 ~ 1390.0	32 ~ 2500	TC,PL		
14	C	0 ~ 2320	32 ~ 4200	TC,C		
15	PTA	-200.0 ~ 850.0	-300.0 ~ 1560.0	RTD	PTA	
16	PTB	-200.0 ~ 500.0	-300.0 ~ 1000.0		PTB	
17	PTC	-50.00 ~ 150.00	-148.0 ~ 300.0		PTC	
18	PTD	-200 ~ 850	-300 ~ 1560		PTD	
19	JPTA	-200.0 ~ 500.0	-300.0 ~ 1000.0		JPTA	
20	JPTB	-50.00 ~ 150.00	-148.0 ~ 300.0		JPTB	
21	0.4 ~ 2.0V	0.400 ~ 2.000V(-10000 ~ 19999)			DCV	2V
22	1 ~ 5V	1.000 ~ 5.000V(-10000 ~ 19999)				5V
23	0 ~ 10V	0.00 ~ 10.00V(-10000 ~ 19999)				10V
24	-10 ~ 20mV	-10.00 ~ 20.00mV(-10000 ~ 19999)				20mV
25	0 ~ 100mV	0.0 ~ 100.0mV(-10000 ~ 19999)		100mV		

※ 显示范围: 下述范围的-5% ~ +105%

**警报种类**

No.	种类	输出样式	待机操作	显示数据	No.	种类	输出样式	待机操作	显示数据
1	PV 上限	正接 反接 无	有 无	AH/F	12	PV 下限	正接 反接 无	有 无	AL/FS
2	PV 下限	正接 反接 无	有 无	AL/F	13	偏差上限	正接 反接 无	有 无	DH/FS
3	偏差上限	正接 反接 无	有 无	DH/F	14	偏差下限	正接 反接 无	有 无	DL/FS
4	偏差下限	正接 反接 无	有 无	DL/F	15	偏差上限	正接 反接 无	有 无	DH/FS
5	偏差上限	正接 反接 无	有 无	DHR	16	偏差下限	正接 反接 无	有 无	DL/FS
6	偏差下限	正接 反接 无	有 无	DHR	17	上下限偏差范围外	正接 反接 无	有 无	DO/FS
7	上下限偏差范围外	正接 反接 无	有 无	DO/F	18	上下限偏差范围内	正接 反接 无	有 无	DF/FS
8	上下限偏差范围内	正接 反接 无	有 无	DF/F	19	PV 上限	正接 反接 无	有 无	AH/RS
9	PV 上限	正接 反接 无	有 无	AHR	20	PV 下限	正接 反接 无	有 无	AL/RS
10	PV 下限	正接 反接 无	有 无	ALR	21	TSP 上限	正接 反接 无	有 无	TSP/H
11	PV 上限	正接 反接 无	有 无	AH/FS	22	TSP 下限	正接 反接 无	有 无	TSP/L



**参数表**

符号	参数	设置范围	单位	初始值	显示数据
SP	Setting point	EU(0.0 ~ 100.0%)	EU	EU(0.0%)	始终显示
SPRH	Set point range high	EU(0.0 ~ 100.0%)	EU	EU(100.0%)	始终显示
SPRL	Set point range low	EU(0.0 ~ 100.0%)	EU	EU(0.0%)	始终显示
HILO	High or low select	LOW, HIGH	ABS	HIGH	始终显示
RMD	Restart mode	OFF, ON	ABS	OFF	始终显示
O.ACT	Output direction actuator	REV, FWD	ABS	REV	始终显示
R.HYS	Reference hysteresis	EUS(0.0 ~ 10.0%)	ABS	EUS(0.5%)	始终显示
TMU	Time unit	HH:MM, MM:SS	ABS	HH:MM	始终显示
LOCK	Key lock	OFF, ON	ABS	OFF	始终显示
UPWD	User password	0 ~ 9999	ABS	0	始终显示
INIT	Parameter initialization	OFF, ON	ABS	OFF	始终显示

**G.IN(Input group)**

符号	参数	设置范围	单位	初始值	显示数据
IN-T	Input sensor type	参照输入传感器种类	ABS	TC,K1	始终显示
IN-U	Input unit	°C, °F	ABS	°C	IN-T = TC or RTD
IN.RH	Input range high	参照输入传感器种类 (IN.RH) IN.RL	EU	EU(100.0%)	始终显示
IN.RL	Input range low		EU	EU(0.0%)	始终显示
IN.DP	Input dot position	0 ~ 3	ABS	1	IN-T = DCV
IN.SH	Input scale high	-10000 ~ 19999 (IN.SH) IN.SL	ABS	100.0	IN-T = DCV
IN.SL	Input scale low		ABS	0.0	IN-T = DCV
IN.FL	Input sensor filter	OFF, 1 ~ 120	ABS	OFF	始终显示
D.FL	Display filter	OFF, 1 ~ 120	ABS	OFF	始终显示
B.SL	Burn out select	OFF, UP, DOWN	ABS	UP	始终显示
R.SL	RJC select	OFF, ON	ABS	ON	IN-T = TC
ALBS	All bias value	EUS(-100.0 ~ 100.0%)	EU	EUS(0.0%)	始终显示
BS.P1	Reference bias point 1	EU(0.0 ~ 100.0%)	EU	EU(100.0%)	始终显示
BS.P2	Reference bias point 2	IN.RL ≤ BS.P1 ≤ BS.P2 ≤ BS.P3 ≤ IN.RH	EU	EU(100.0%)	始终显示
BS.P3	Reference bias point 3		EU	EU(100.0%)	始终显示
BS0	Bias value for IN.RL point	EUS(-100.0 ~ 100.0%)	EUS	EUS(0.0%)	始终显示
BS1	Bias value for BS.P1 point	EUS(-100.0 ~ 100.0%)	EUS	EUS(0.0%)	始终显示
BS2	Bias value for BS.P2 point	EUS(-100.0 ~ 100.0%)	EUS	EUS(0.0%)	始终显示
BS3	Bias value for BS.P3 point	EUS(-100.0 ~ 100.0%)	EUS	EUS(0.0%)	始终显示
BS4	Bias value for IN.RH point	EUS(-100.0 ~ 100.0%)	EUS	EUS(0.0%)	始终显示

**G.ALARM(Alarm group)**

符号	参数	设置范围	单位	初始值	显示数据
ALT1	Alarm 1 type	参照警报种类	ABS	AH/F	始终显示
AL1	Alarm 1 set value	EU(-100.0 ~ 100.0%)	EU	EU(100.0%)	偏差报警外
AL1.H	Alarm 1 set high deviation	EUS(-100.0 ~ 100.0%)	EUS	EUS(0.0%)	偏差报警时
AL1.L	Alarm 1 set low deviation	EUS(-100.0 ~ 100.0%)	EUS	EUS(0.0%)	偏差报警时
A1.DB	Alarm 1 hysteresis value	EUS(0.0 ~ 100.0%)	EUS	EUS(0.5%)	始终显示
A1.DY	Alarm 1 delay time	0.00 ~ 99.99 mm:ss	TIME	0 sec	始终显示
ALT2	Alarm 2 type	参照警报种类	ABS	AH/F	Option时
AL2	Alarm 2 set value	EU(-100.0 ~ 100.0%)	EU	EU(100.0%)	Option时
AL2.H	Alarm 2 set high deviation	EUS(-100.0 ~ 100.0%)	EUS	EUS(0.0%)	Option时
AL2.L	Alarm 2 set low deviation	EUS(-100.0 ~ 100.0%)	EUS	EUS(0.0%)	Option时
A2.DB	Alarm 2 hysteresis value	EUS(0.0 ~ 100.0%)	EUS	EUS(0.5%)	Option时
A2.DY	Alarm 2 delay time	0.00 ~ 99.99 mm:ss	TIME	0 sec	Option时

**G.RET(Retransmission group)**

符号	参数	设置范围	单位	初始值	显示数据
RET.T	Retransmission type	LPS, PV, SP	ABS	PV	始终显示
RET.H	Retransmission high limit	TC, RTD: IN.RL ~ IN.RH DCV: IN.SL ~ IN.SH (RET.L < RET.H)	EU	IN.RH (TC, RTD) IN.SH (DCV)	始终显示
RET.L	Retransmission low limit		EU		始终显示

**G.COM(Communication group)**

符号	参数	设置范围	单位	初始值	显示数据
COMP	Communication protocol	PCC0, PCC1, MBSA, MBSR, P.OMR, P.MIT, P.LG, P.YKO, P.KEN, P.SIE	ABS	PCC1	Option时
BAUD	Baud rate	9600, 19200, 38.4K, 57.6K, 115.2K	ABS	38.4K	Option时
PRTY	Parity	NONE, EVEN, ODD	ABS	NONE	Option时
S.BIT	Stop bit	1, 2	ABS	1	Option时
D.LEN	Data length	7, 8	ABS	8	Option时 and COMP = PCC0, PCC1
ADDR	Address	1 ~ 99 (最多可连接31台)	ABS	1	Option时
RP.TM	Response time	0 ~ 10 (x10ms)	ABS	0	Option时

※ 设置通信后必须重新开启电源。

**G.PLC(PLC group)**

符号	参数	设置范围	单位	初始值	显示数据
SW.TM	Send delay time	0~50	ABS	10	COMP = PLC时
RW.TM	Receive delay time	500~1000	ABS	1000	COMP = PLC时
MUNO	Max number of connections	1~31	ABS	1	COMP = PLC时
R.TYP	Register type	0~3	ABS	0	COMP = PLC时
S.ADR	Start address	0~FFFF	ABS	03E8	COMP = PLC时
MAPS	Data map select	MAS,M, LOC,M	ABS	MAS,M	COMP = PLC时
RO.01	Read address 01	OFF, 0~200	ABS	151	COMP = PLC时
RO.13	Read address 13	OFF, 0~200	ABS	OFF	COMP = PLC时
RW.01	Write address 01	OFF, 0~150	ABS	1	COMP = PLC时
RW.15	Write address 15	OFF, 0~150	ABS	OFF	COMP = PLC时

**G.NPL(Now PLC Read group)**

符号	参数	设置范围	单位	初始值	显示数据
N.SWT	Now send delay time	读取区域	ABS	0	COMP = PLC时
N.RWT	Now receive delay time	读取区域	ABS	0	COMP = PLC时
N.RTY	Now register type	读取区域	ABS	0	COMP = PLC时
N.SAD	Now start address	读取区域	ABS	0	COMP = PLC时
N.O01	Now read address 01	读取区域	ABS	OFF	COMP = PLC时
N.O13	Now read address 13	读取区域	ABS	OFF	COMP = PLC时
N.W01	Now write address 01	读取区域	ABS	OFF	COMP = PLC时
N.W15	Now write address 15	读取区域	ABS	OFF	COMP = PLC时

**电源接线**

100-240V AC 50/60Hz  
 24V DC

- 电源接线时，请使用与塑料绝缘电线0.9~2.0mm<sup>2</sup>(最大定格电压为300V)有同等以上性能的电缆或电线。
- 以防发生异常状况，请使用主电源断开装置。

**CAUTION**

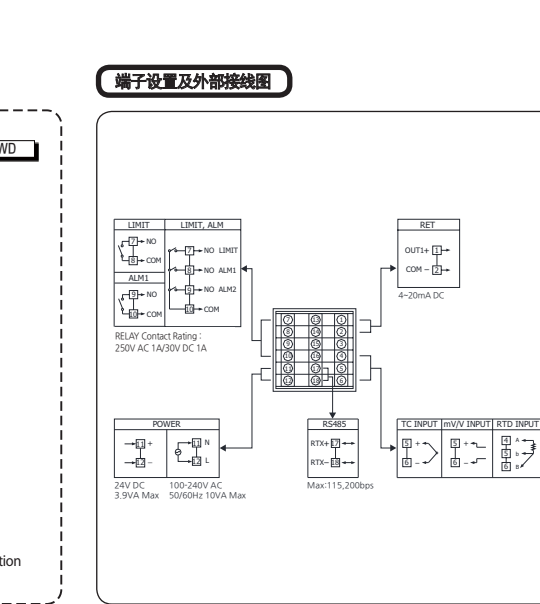
- 进行电源配线时要遵守N上和L(DC电源时，+上和-)上进行连接，否则会造成操作失败或产品破损。
- 有触电危险，配线使用终端时必须要把NOVA500°主机的电源和外部供应电源关闭。
- DC电源：24V DC, 3.9VA Max.

**建议使用端子式样**

建议使用端子式样: 请使用附有符合如图所示 M3 SCREW的绝缘套管(SLEEVE)的压接端子。

**CAUTION**

通电中有触电的危险，绝对不要接触端子，请在关闭主电源后连接。在连接不使用的端子的情形下，可能发生系统损坏或误操作等异常情况，请注意不要接线。



**模拟输入配线**

① 电阻温度传感器输入(RTD INPUT) ② 直流电压输入(DC VOLTAGE INPUT)

③ 直流电流输入(DC CURRENT INPUT)

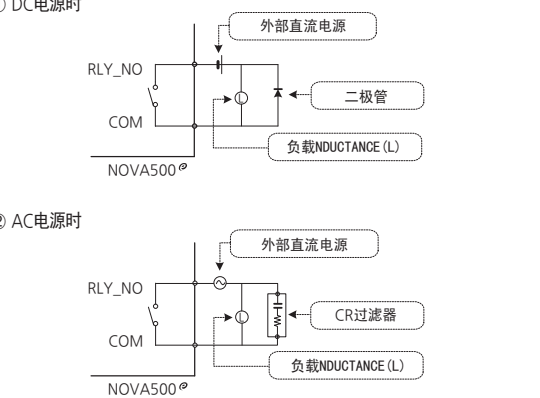
4~20mA DC, 500Ω max  
 接收器(记录器等)

**RET配线**

■ 变送输出(RET)

**外部触点输出配线**

- 使用辅助RELAY以及和SOLENOID VALVE一样的INDUCTANCE(L)负荷的情形下，可能导致误操作及RELAY故障。请一定使用清除SPARK用的SURGESUPPRESSOR回路，并采用并联方式插入CR FILTER (AC 使用时)或DIODE(DC 使用时)
- 建议使用以下CR FILTER
  - ▶ SUNGHO Electronics Corp : BSE104R120 25V (0.1μ+120Ω)
  - ▶ HANA PARTS CO. : HN2EAC
  - ▶ 松尾电机(株) : CR UNIT 953, 955 etc
  - ▶ (株)指月电机製作所 : SKV, SKVB etc
  - ▶ 信英通信工業(株) : CR-CFS, CR-U etc



**CAUTION**

- 有触电的危险，在RELAY接线的情形下，请一定关闭NOVA500°仪表电源和外部供应电源。
- 连接DIODE, CR FILTER. 请直接连接到负载INDUCTANCE(L)的端子(SOCKET)上。
- 连接辅助RELAY. 请使用控制器接点容量以下的辅助RELAY COIL. (RELAY 接点容量: 250V AC 1A/30V DC 1A)

**ERROR时处理**

ERROR 显示	ERROR 内容	操作事项
E.SYS	EEPROM, DATA 损失	请求修理
E.RJC	基準接点補償 SENSOR 不良	请求修理
SP小數点消失	通信状态不良	通信线路 CHECK
S.OPN	SENSOR 断开	SENSOR CHECK

