

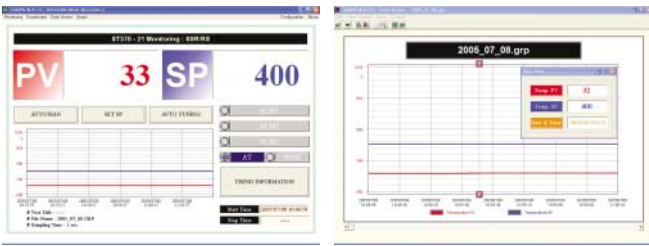
- 精密控制
- 可靠性卓越
- 价格合理
- 多种多样的通讯协议
- 拥有同级产品最高水平的输入精度

## 温度控制器 NOVA300 SERIES



# Special Features

## 免费提供的运行系统

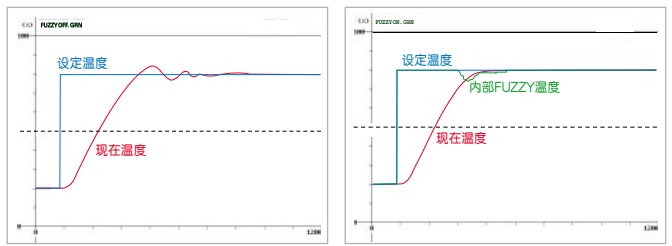


▲运行系统主画面

▲运行系统曲线画面

我们免费提供给使用者在电脑上控制监督的运行系统。这就提高了方便性和经济性。

## 灵敏的控制 – FUZZY功能



▲一般控制

▲FUZZY控制

太厉害的负荷变动和常常变更设定值(SP)的系统的的话,可以灵敏地抑制超调。

## 强有力的通讯功能



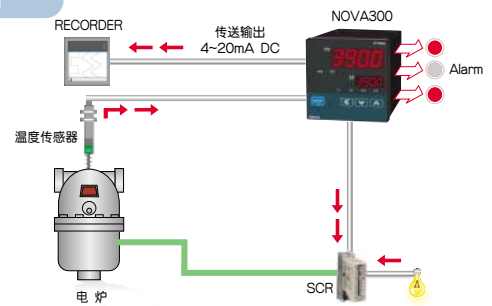
PROTOCOL - PC LINK,  
MODBUS(ASCII、RTU)、SYNC Master、Slave  
RS485时, 最长1.2公里, 最多31台连接

## 构成例

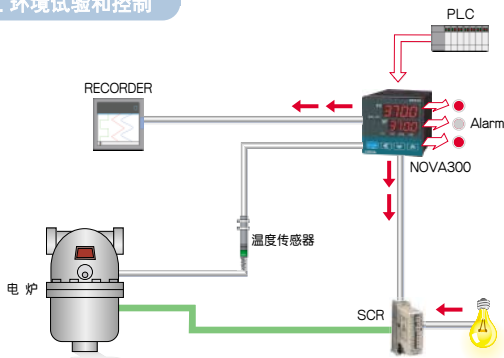
### 1. DIN Rail Type



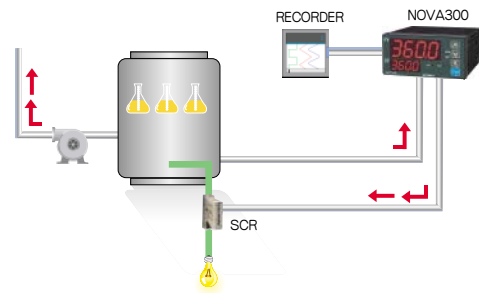
### 2. 电炉控制



### 3. 环境试验和控制



### 4. 消毒温度控制



### 5. Soldering Machine控制



# Your Best Partner!

- ▶ 拥有同级产品最高水平的输入精度 - A/D 18位
- ▶ 多种多样的通讯协议 - PC Link、MODBUS、SYNC Master、Slave
- ▶ 精确的传送输出-分辨率14位 (ST/SD)
- ▶ 支持多项目输入 (T/C, RTD, DCV)
- ▶ 通过电脑随意控制和监视控制器
- ▶ 内置采用更高层次PID机制的自动调谐功能
- ▶ 支持抑制超调 (FUZZY功能)
- ▶ 警报输出2点基本配置 (ST/SD)
- ▶ 提供强有力的通讯环境和31台多点连接
- ▶ 无偿提供运作程序



## Specifications

区 分	ST340 / 360 / 370 / 380 / 390	RT390	SD360 / SD390 / RD390	RS390	
PV/SP显示	各4位数		各4位数		
采样时间	250 ms		250 ms		
输入精度	±0.2% of FS		±0.2% of FS		
控制模式	Single-Loop Control		-		
运行模式	自动 / 手动		-		
温度设定 (SP)	1设定 (1槽PID)		-		
输入	形式	Universal Input (1点)	Universal Input (1点)		
	种 类	T/C	K, J, E, T, R, B, S, L, N, U, W, Platinel II	K, J, E, T, R, B, S, L, N, U, W, Platinel II	
		RTD	Pt100, JPt100	Pt100, JPt100	
		DCV	-10~20mV, 0~100mV, 0.4~2.0V DC, 1~5V DC, 0~10V DC (4~20mA, 0~20mA, 外部电阻250Ω, 500Ω安装)	-10~20mV, 0~100mV, 0.4~2.0V DC, 1~5V DC, 0~10V DC (4~20mA, 0~20mA, 外部电阻250Ω, 500Ω安装)	
输出	形 式	1点	-	-	
	种 类	Relay, SSR (电压脉冲), SCR (4~20mA DC)	-	-	
报警	报警数	基本2点 / 最多4点 *注1	基本2点 / 最多4点 *注3	-	
	报警种类	21 Types - 上下限, 上下限偏差, 待机上下限... *注2	8 Types - 上下限, 待机上下限...	-	
传送	形 式	1点	1点	2点	
	种 类	4~20mA(PV, SP, MV) or Loop Power Supply	4~20mA(PV, SP, MV) or Loop Power Supply	电流输出: 4~20mA, 0~20mA, 电压输出: 0~100mV, 0~5V, 0~10V, 1~5V	
通讯方法		PC-Link, MODBUS(ASCII, RTU), SYNC Master, Slave	PC-Link, MODBUS(ASCII, RTU)		
额定电压和电力消耗		100~240V AC, 50~60Hz / 最大6W以下	100~240V AC, 50~60Hz / 最大6W以下		
型 号	附加码	说 明			
ST340 / 360 / 370 / 380 / 390 SD360 / 390 RT / RD / RS390	- □ □ □	数码控制	数码指示仪	数码信号变换仪	
控制输出	S	SSR	-	-	
	A	SCR(4~20mA)	-	-	
	R	RELAY	-	-	
	0	-	基本规格	-	
第1输出	A	-	-	4~20mA(ST'D)	
	B	-	-	0~20mA	
	1	-	-	0~100mV	
	2	-	-	0~10V	
	3	-	-	0~5V	
第2输出(选项)	4	-	-	1~5V	
	A	-	-	4~20mA	
	B	-	-	0~20mA	
	1	-	-	0~100mV	
	2	-	-	0~10V	
	3	-	-	0~5V	
电 源	0	100~240V AC	100~240V AC	100~240V AC	
	1	24V DC	24V DC	24V DC	
	/RET	传送输出 *注4	-	传送输出 *注4	
	/RS	RS422 / 485 *注4	RS422 / 485	RS422 / 485	
附加配置	/HBA	加热器断线输入 *注4	加热器断线输出	-	
	/ALM3	Relay输出1点 *注5	-	Relay输出1点 *注5	
	/ALM4	Relay输出1点 *注4, 注5	-	Relay输出1点 *注4, 注5	

\*注1 : ST340、360、380的最多2点

\*注3 : SD360的最多2点, RD390的1点

\*注5 : ST340、360、380、SD360、RD390 不可

\*注2 : HBA Option时22 Types

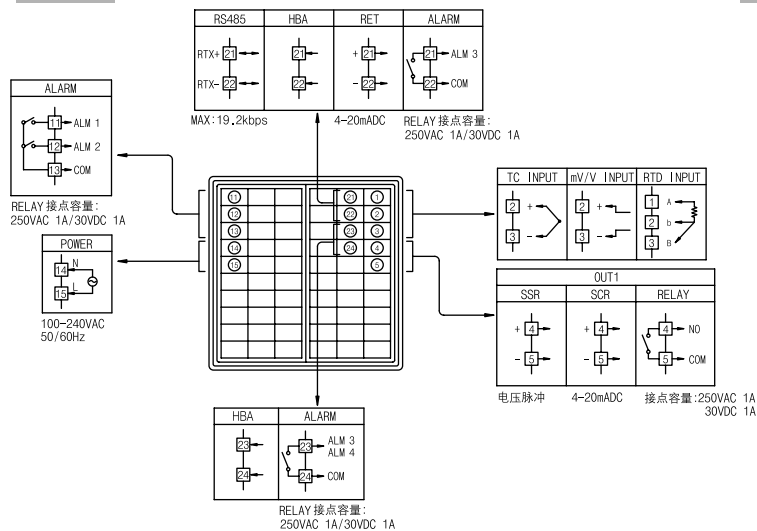
\*注4 : RET、RS、HBA、ALM4不可混载(但, RS、HBA可混载)

\*RD390 : 附加配置, 只允许RS

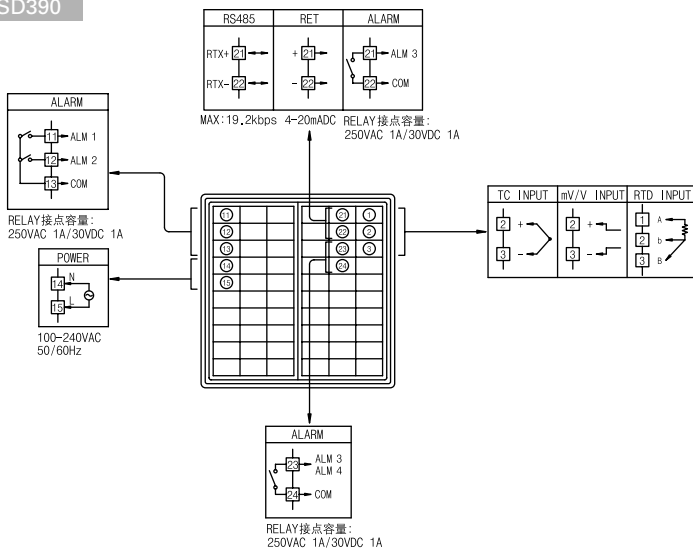


## ● 端子接线图

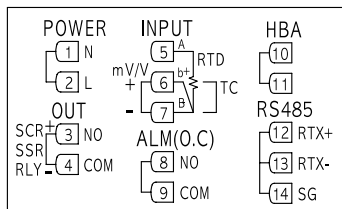
### ST390



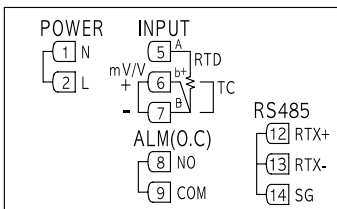
### SD390



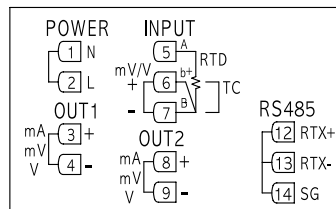
### RT390



### RD390

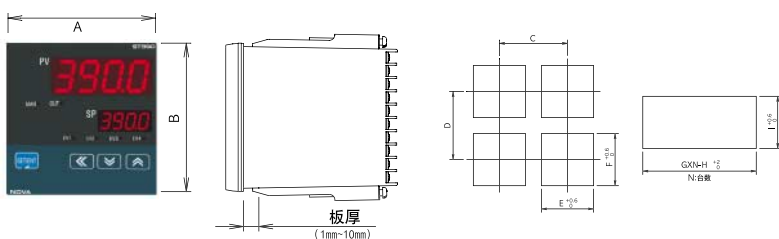


### RS390



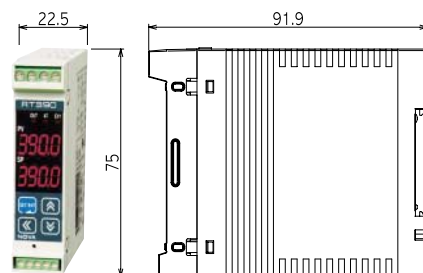
## ● 外形尺寸和表板控制尺寸

### ST/SD Series



MODEL	A	B	C	D	E	F	G	H	I
ST390	96	96	120	120	92	92	96	4	92
ST380	48	96	70	120	45	92	48	3	92
ST370	72	72	90	90	68	68	71	3	68
ST360	96	48	120	70	92	45	-	-	-
ST340	48	48	70	70	45	45	48	3	45
SD390	96	96	120	120	92	92	96	4	92
SD360	96	48	120	70	92	45	-	-	-

### RT/RD/RS 390



为您的安全，使用本产品前请阅读操作手册。

警告



SAMWON TECHNOLOGY CO.,LTD.

420-733 京畿道富川市远美区若大洞192番地 富川科技园202栋703号

TEL: 82-32-326-9120 FAX: 82-32-326-9119 E-mail: webmaster@samwontech.com Homepage: http://www.samwontech.com