

NOVA100 SERIES DIGITAL CONTROLLER ST190/180/170/160/140 사용설명서

저희 (주)삼원테크놀로지 제품을 구입하여 주셔서 감사드립니다. 안전을 위하여 본 사용설명서를 반드시 읽고 사용하십시오.

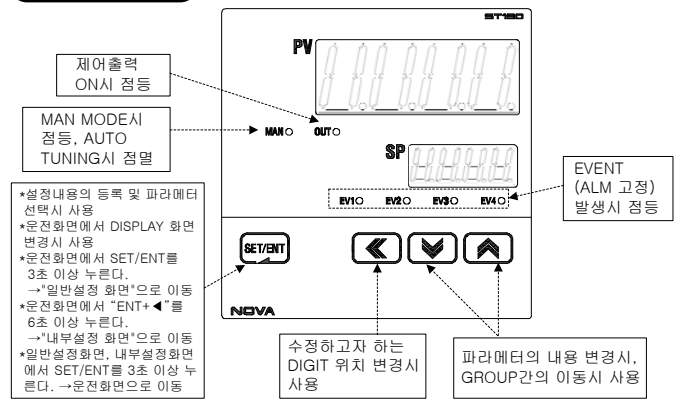
안전에 관한 주의사항

본 사용설명서에서 사용된 심볼 마크는 다음과 같습니다.



- 1. 감전이 될 위험이 있으므로 본 제품을 판매에 설치된 상태에서 통전(전원ON) 후 조작하여 주십시오.

표시부 및 키 조작



센서입력 종류

Table with 6 columns: No., 입력TYPE, 온도범위(°C), 온도범위(°F), Group, DISP. Lists various sensors like PV, RTD, DCV, etc.

형명 및 부가사양

Table with 4 columns: 모델, 부가코드, 설명, 비고. Lists model variations and their features.

사양

- PV/SP 표시: 각 4자리
● 정도: ±0.2% of FS (PTC, JPTB는 별도 문의)
● 제어모드: Single-Loop Control
● 전송출력: 4 ~ 20mA DC (PV, SP, MV) or Loop power supply

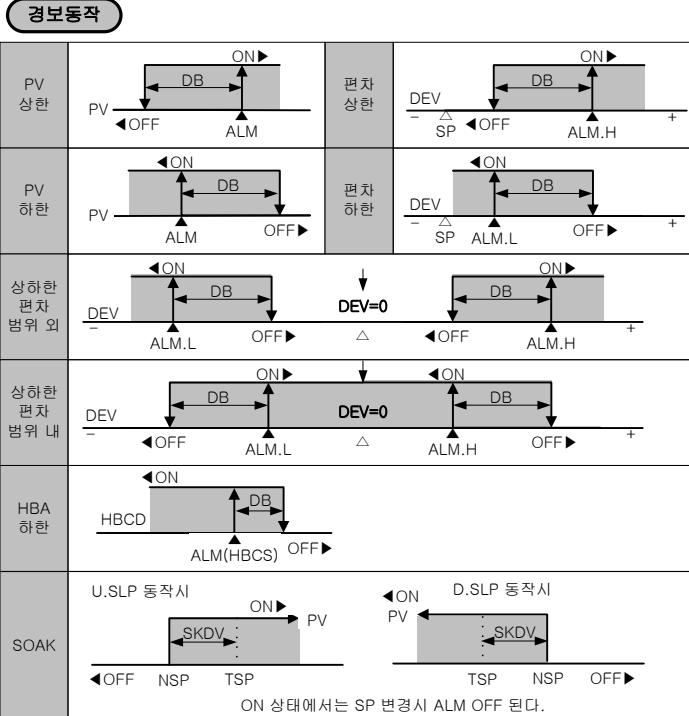
안전 및 EMC 적합규격

- 안전: EN61010-1, UL61010C-1, CAN/CSA-C22.2 No.10101-92, Category II
● EMC: EMI(Emission) - EN61326, ClassA
EMS(Immunity) - EN61326

경보종류

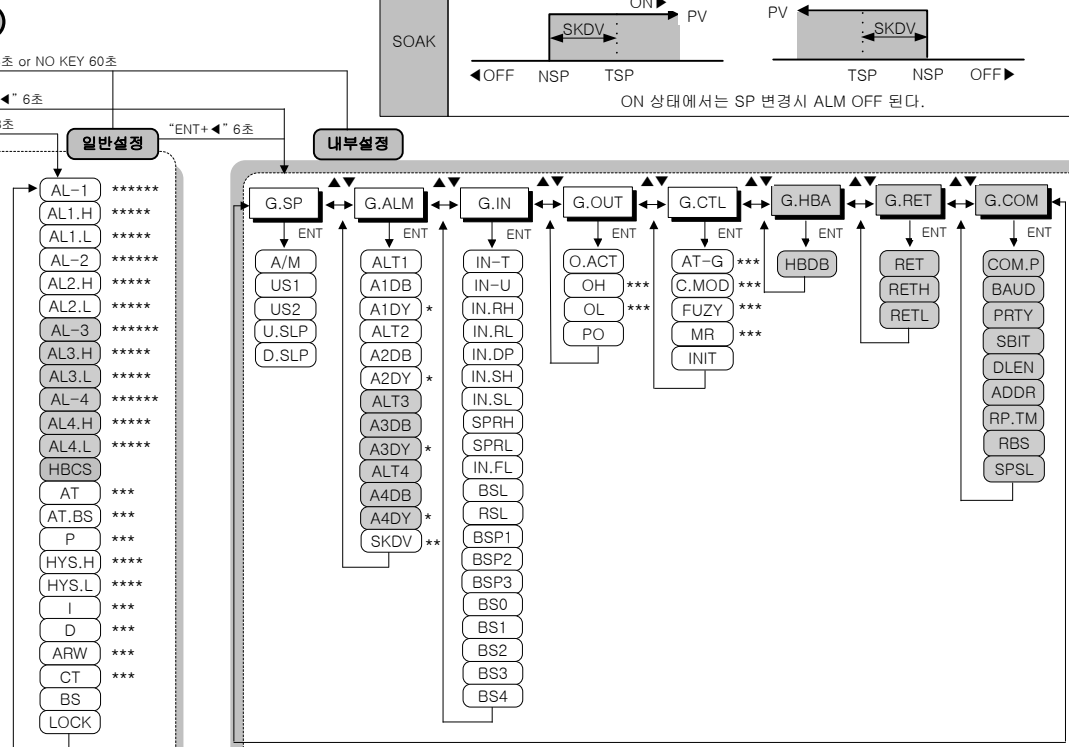
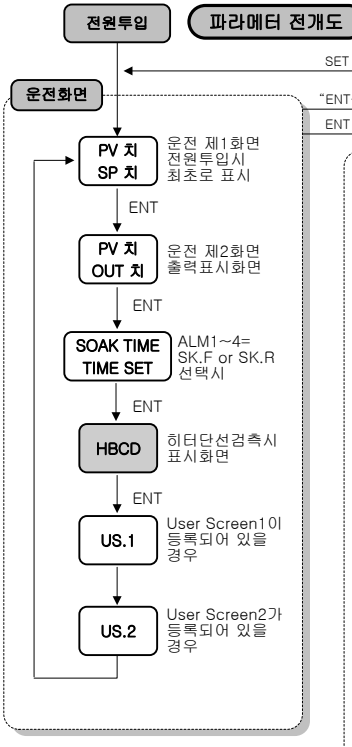
Table listing alarm types (No., 종류, 출력양식, 대기동작, 표시 데이터) for various conditions like PV limits, HBA, etc.

경보동작



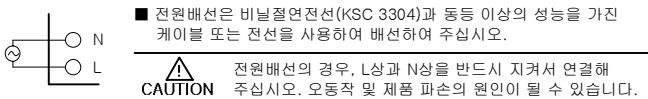
PARAMETER 표

Large table of parameters including General (일반설정), SP GROUP, ALARM GROUP, IN GROUP, and OUT GROUP with their respective ranges and units.



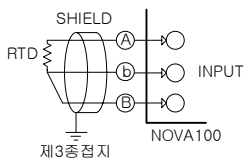
- * : OPTIONAL 표시
* : SOAK ALM시 표시안함
** : SOAK ALARM시 표시
*** : P=0시 표시
**** : P=0시 표시(P=0 ON/OFF MODE)
***** : ALT=DO,DI 경보 일때 표시
***** : ALT=DO,DI 경보 일때 표시

전원 배선

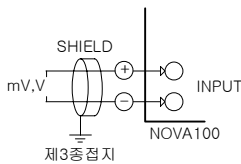


ANALOG INPUT 배선

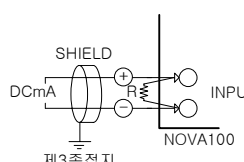
1. 축온저항체 입력(RTD INPUT)



2. 직류전압 입력(DC VOLTAGE INPUT)

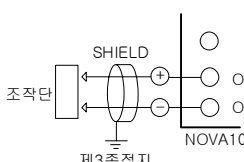


3. 직류전류 입력(DC CURRENT INPUT)



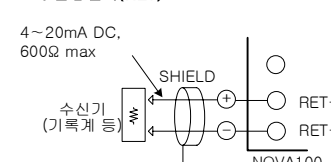
ANALOG OUTPUT 배선

1. 전압펄스출력(SSR)/전류출력(SCR)



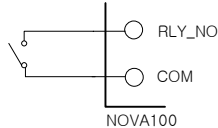
CAUTION 감전될 위험이 있으므로 조작단의 설치 및 제거시에는 반드시 NOVA100 본체 전원 및 외부공급전원을 OFF하여 주십시오.

2. 전송출력(RET)



CAUTION 감전될 위험이 있으므로 수신기(기록계 등) 설치 및 제거시에는 반드시 NOVA100 본체 전원 및 외부공급전원을 OFF하여 주십시오.

RELAY 배선



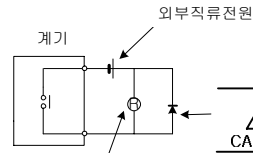
CAUTION 감전될 위험이 있으므로 RELAY 배선할 경우, 반드시 NOVA100 본체 전원 및 외부공급전원을 OFF하여 주십시오.

보조 RELAY의 사용

보조 RELAY와 SOLENOIDE VALVE와 같은 INDUCTANCE(L) 부하를 사용하는 경우에는 오동작 및 RELAY 고장의 원인이 되므로 반드시 SPARKS 제거용의 SURGE SUPPRESSOR 회로로 하여 CR FILTER (AC 사용시) 또는 DIODE (DC 사용시)를 병렬로 삽입하여 주십시오.

- CR FILTER 권장품**
- ▶ 성호전자 : BSE104R120 25V (0.1μ+120Ω)
 - ▶ HANA PARTS CO. : HN2EAC
 - ▶ 松尾電機(株) : CR UNIT 953, 955 etc
 - ▶ (株)指月電機製作所 : SKV, SKVB etc
 - ▶ 信英通信工業(株) : CR-CFS, CR-U etc

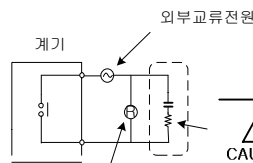
1. DC RELAY의 경우



CAUTION DIODE (RELAY COIL 단자 (SOCKET)에 직접 연결하여 주십시오.)

CAUTION RELAY (RELAY COIL 정격은 컨트롤러의 점접용량 이하의 것을 사용하여 주십시오.)

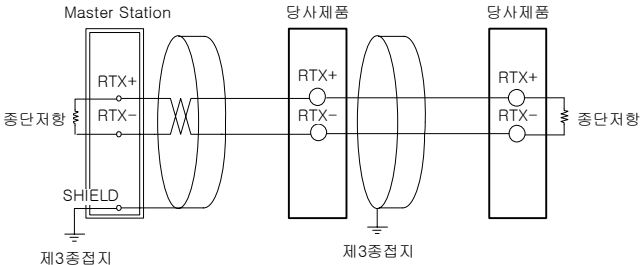
2. AC RELAY의 경우



CAUTION CR FILTER (RELAY COIL 단자(SOCKET)에 직접 연결하여 주십시오.)

CAUTION RELAY (RELAY COIL 정격은 컨트롤러의 점접용량 이하의 것을 사용하여 주십시오.)

통신(RS485) 배선



SLAVE측(NOVA100)은 최대 31대까지 멀티드롭(MULTIDROP)접속이 가능합니다.
통신로의 양단에 있는 차극 또는 천극에는 반드시 종단저항(200Ω 1/4W)을 접속하여 주십시오.

CAUTION 감전될 위험이 있으므로 통신을 배선할 경우, 반드시 NOVA100의 본체 전원 및 외부공급전원을 OFF하여 주십시오.

전원선 권장 사양

전원선 권장 사양 : 비닐절연전선 KSC 3304 0.9~2.0 mm²

단자 권장 사양

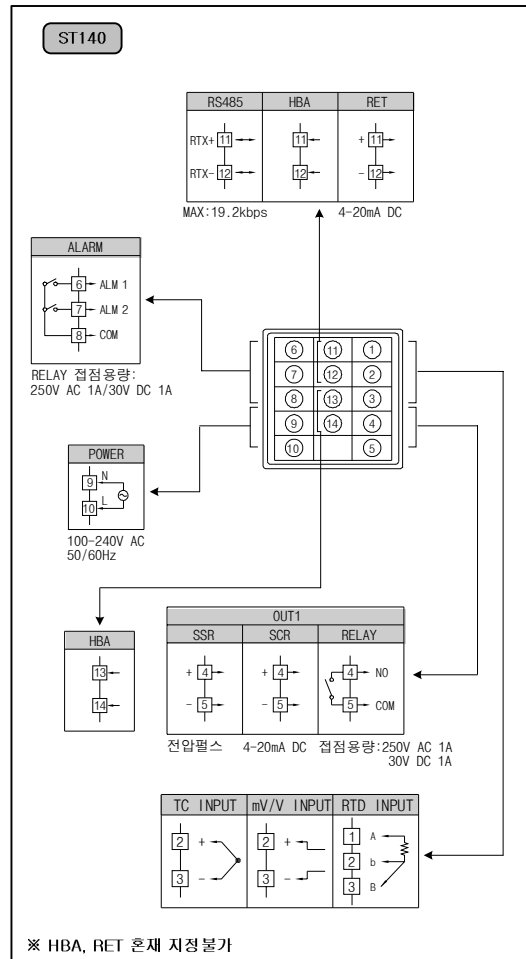
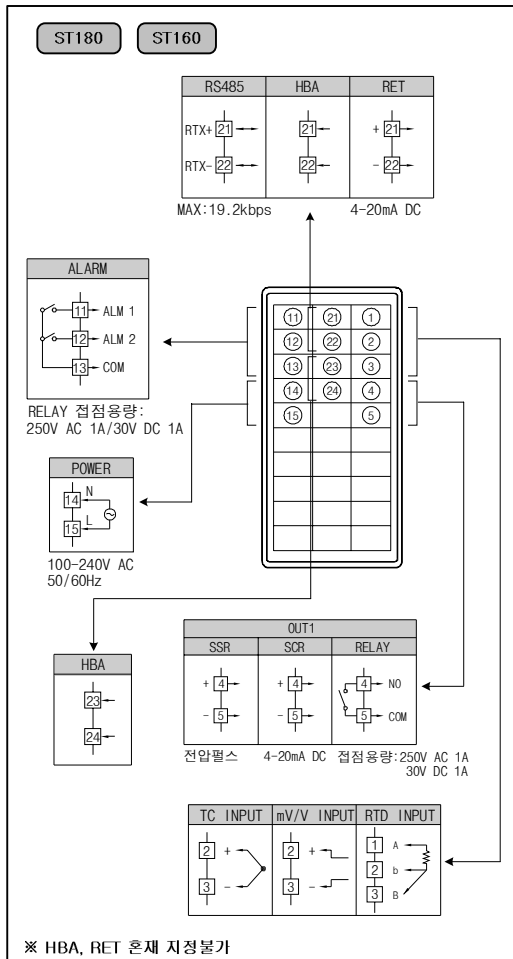
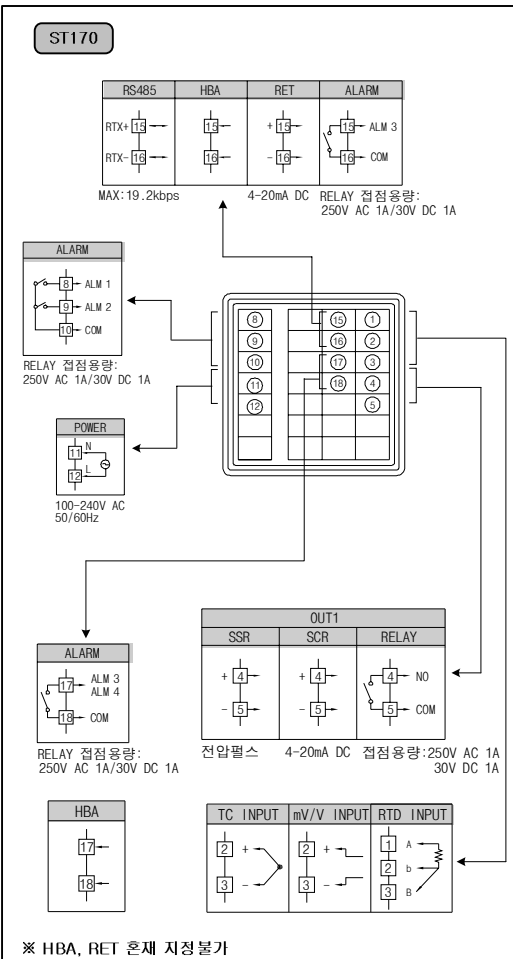
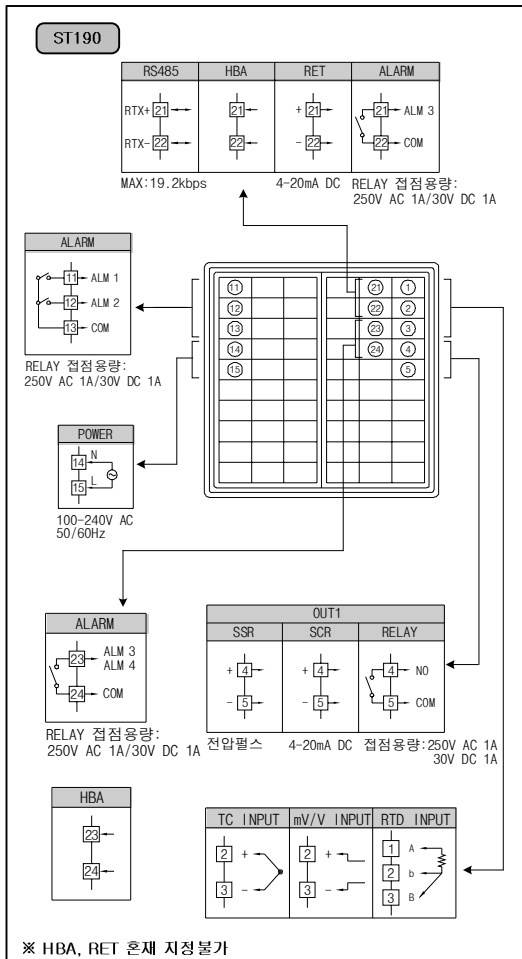
단자 권장 사양 : 그림과 같은 M3.5 SCREW에 적합한 절연 슬리브(SLEEVE)가 부착된 압착단자를 사용하여 주십시오.

CAUTION 통신중에는 감전될 위험이 있으므로 절대로 단자에 접촉되지 않도록 하고, 반드시 주전원을 차단시킨 후 배선을 하여 주십시오. 사용하지 않는 단자에 접속을 하는 경우에는 시스템의 손상이나 오동작 등 이상동작이 발생할 수 있으므로 결선하지 않도록 주의하여 주십시오.

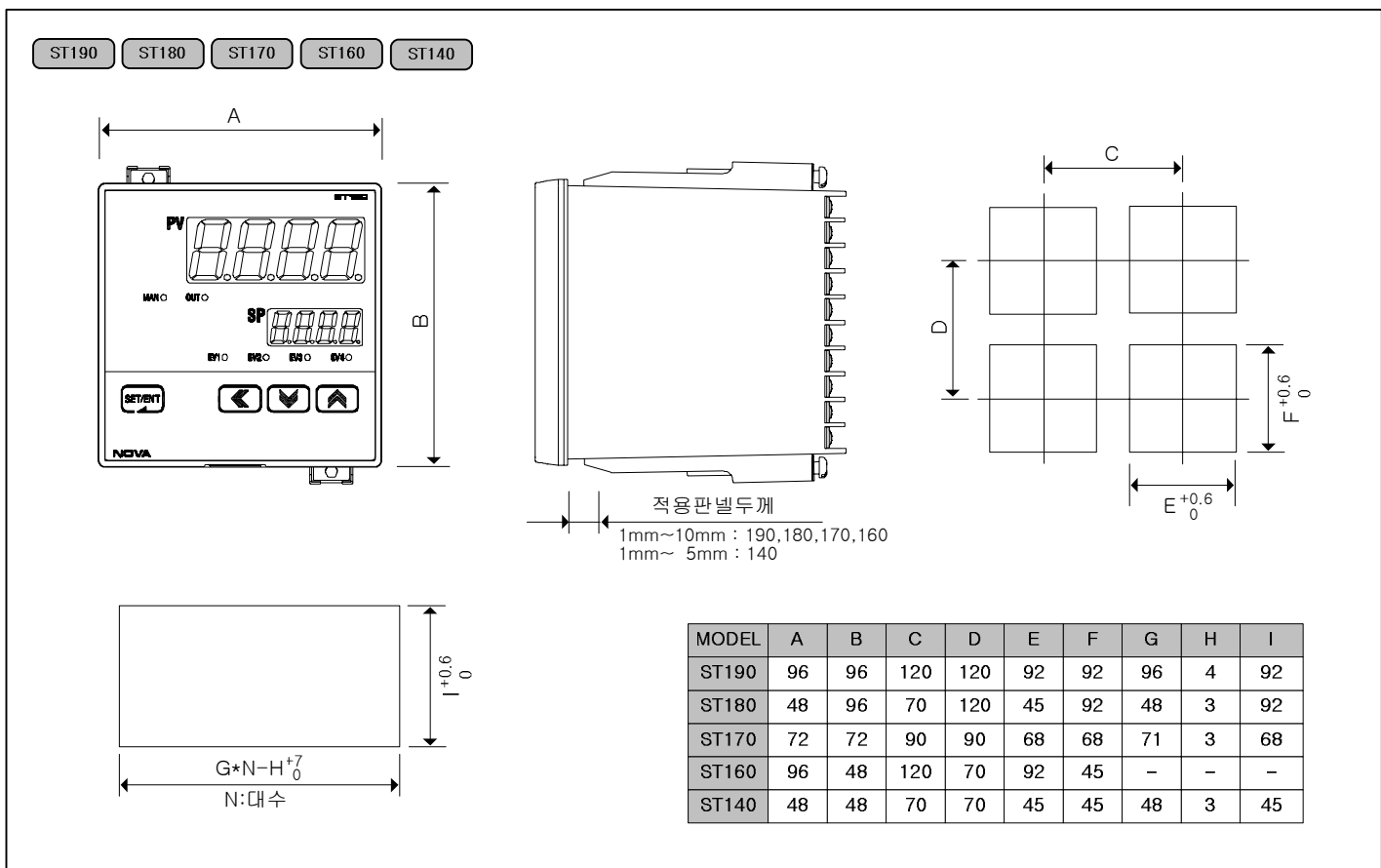
ERROR시 처리

ERROR 표시	ERROR 내용	조치사항
E.SYS	EEPROM, DATA 손실	수리의뢰
E.RJC	기준점점보상 SENSOR 불량	수리의뢰
SP 소수점 정밀	통신상태 불량	통신회선 CHECK
S.OPN	SENSOR 단선	SENSOR CHECK
E.AT	AT Time Out(27h 이상)	PROCESS CHECK

단자배치 및 외부결선도



외형치수 및 PANEL CUTTING 치수



MOUNT 부착방법

