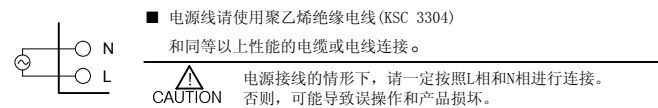


电源连接



RELAY 接线



辅助RELAY的使用

- 使用辅助RELAY以及和SOLENOIDE VALVE一样的INDUCTANCE (L) 负荷的情形下, 可能导致误操作及RELAY故障, 请一定使用清除SPARK用的SURGE SUPPRESSOR回路, 并采用并联方式插入CR FILTER (AC 使用时) 或DIODE (DC 使用时)
- 建议使用以下CR FILTER
 - ▶ SUNGHO Electronics Corp. : BSE104R120 25V (0.1μ+120Ω)
 - ▶ HANA PARTS CO. : HN2EAC
 - ▶ 松尾电机(株) : CR UNIT 953, 955 etc
 - ▶ (株)指月电机制作所 : SKV, SKVB etc
 - ▶ 信英通信工业(株) : CR-CFS, CR-U etc

1. DC RELAY的情形



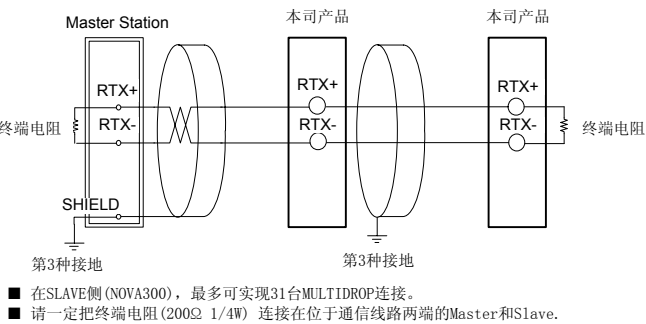
CAUTION RELAY (请使用控制器接容量以下规格的RELAY COIL。)

2. AC RELAY的情形



CAUTION RELAY (请使用控制器接容量以下规格的RELAY COIL。)

通信(RS485) 连接



- 在SLAVE侧 (NOVA300), 最多可实现31台MULTIDROP连接。
- 请一定把终端电阻(200Ω 1/4W) 连接在位于通信线路两端的Master和Slave。

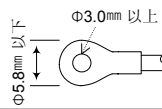
CAUTION 有触电的危险, 在通信连接的情形下, 请一定关闭NOVA300仪表电源和外部供应电源。

建议使用电线式样

建议使用电线式样: 聚乙烯绝缘电线 KSC 3304 0.9~2.0 mm

建议使用端子式样

建议使用端子式样: 请使用附有符合如图所示 M3.5 SCREW的绝缘套管 (SLEEVE) 的压接端子。



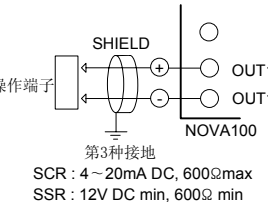
CAUTION 通电中有触电的危险, 绝对不要接触端子, 请一定在关闭主电源后连接。在连接不使用的端子的情形下, 可能发生系统损坏或误操作等异常情况, 请注意不要接线。

Error时处理

ERROR 显示	ERROR 内容	操作事项
E.SYS	EEPROM, DATA 损失	请求修理
E.RJC	基准接点补偿 SENSOR 不良	请求修理
SP 小数点消失	通信状态不良	通信线路 CHECK
S.OPN	SENSOR 断开	SENSOR CHECK
E.AT	AT Time Out (27h 以上)	PROCESS CHECK

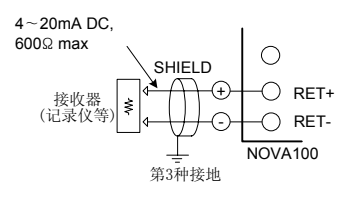
ANALOG OUTPUT 接线

1. 电压脉冲输出 (SSR)/电流输出 (SCR)



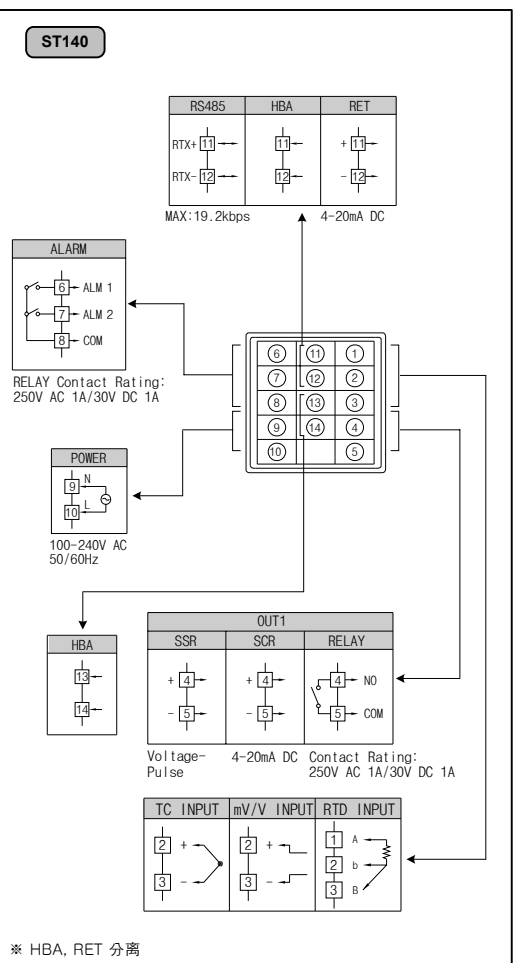
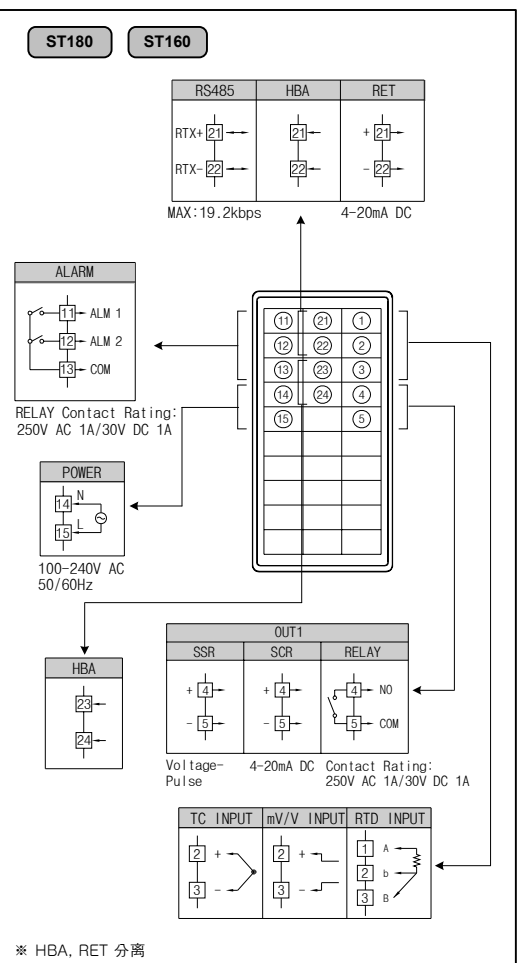
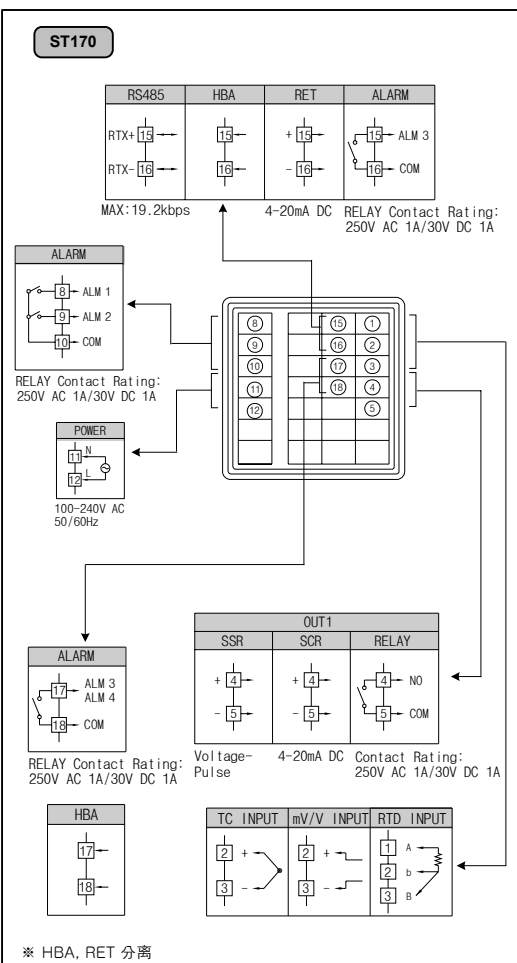
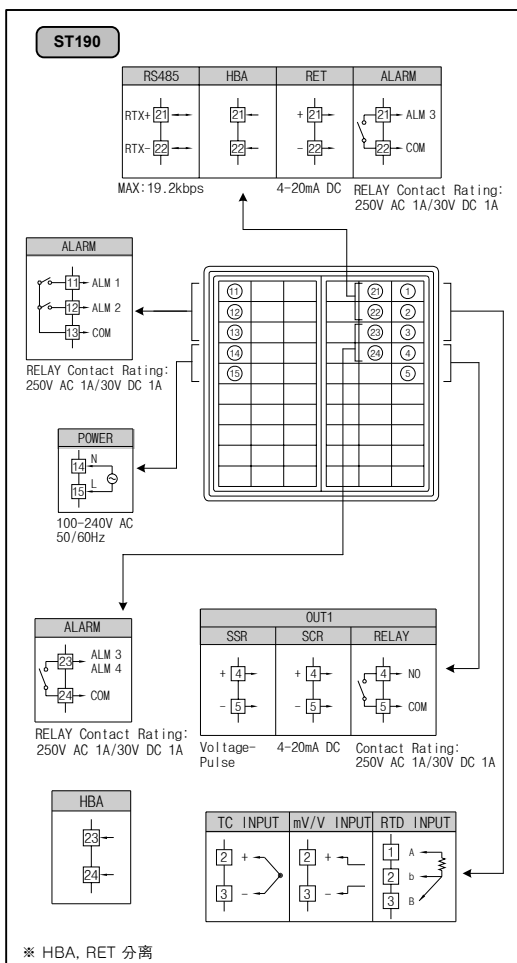
CAUTION 有触电的危险, 在设置及清除操作端子时, 请一定关闭NOVA100仪表电源和外部供应电源。

2. 传送输出 (RET)

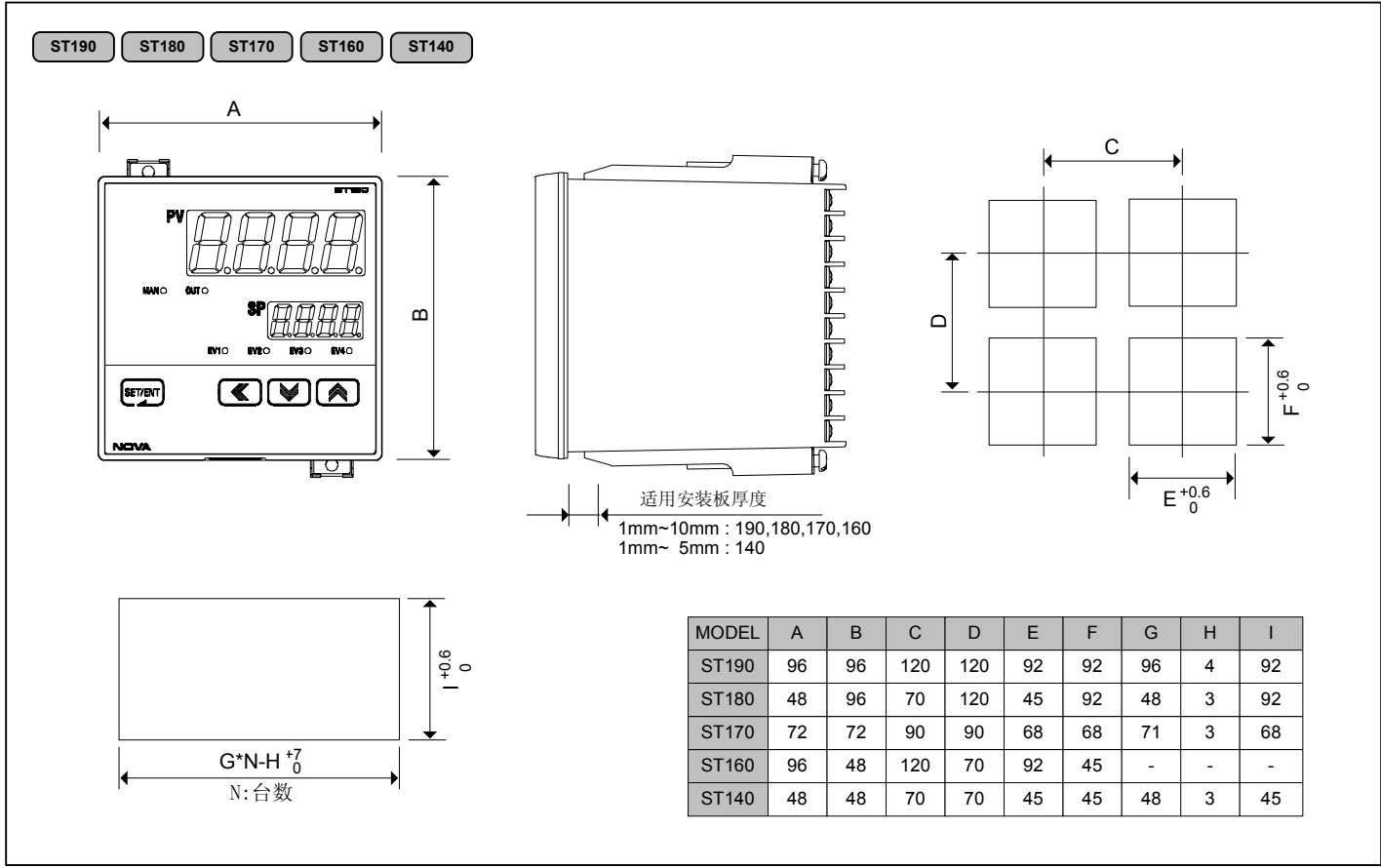


CAUTION 有触电的危险, 在设置及清除接收器 (记录仪等) 时, 请一定关闭NOVA100仪表电源和外部供应电源。

端子设置及外部接线图



外形尺寸及PANEL CUTTING尺寸



MOUNT 安装方法

