

CONVERTER

RS-232 to RS-422/485

CV1

< 사용 설명서 >

당사의 RS-232 to RS-422/485 Converter(CV1)를 구입하여 주셔서 대단히 감사합니다.
본 설명서는 본 제품의 설치 및 사용방법에 관하여 기술합니다.

< 목 차 >

1. 안전에 관한 지시(주의) 사항
2. 외관검사·부속품의 확인
3. 제품의 사양
4. 연결 방법
5. Trouble 대책

1. 안전에 관한 지시(주의)사항



본 사용설명서에 관한 주의사항

- (가) 본 사용설명서는 최종 사용자(User)에게 도달되어 사용할 수 있도록 하여 주시고, 본 사용설명서를 소중하게 보관하여 주십시오.
- (나) 본 제품의 조작은 반드시 본 사용설명서를 잘 읽고 이해한 후에 조작하여 주십시오.
- (다) 본 사용설명서는 본 제품에 포함된 기능에 대하여 상세히 설명한 것으로, 사용설명서 이외의 사항에 대해서는 보증하지 않습니다.
- (라) 본 사용설명서의 일부 또는 전부를 무단으로 편집 또는 복사하여 사용할 수 없습니다.
- (마) 본 사용설명서의 내용은 사전통보 또는 예고 없이 변경될 수 있습니다.
- (바) 본 사용설명서는 안전을 기하여 작성되었지만, 내용상 미흡한 점 또는 오기, 누락 등이 있는 경우에는 구입처(대리점 등) 또는, 당사 영업부로 연락하여 주시면 정성껏 답변하여 드리겠습니다.



본 제품의 안전 및 개조에 관한 주의사항

- (가) 본 사용설명서의 지시에 의하지 않고 사용 또는 취급한 경우 및 부주의 등으로 인하여 발생된 모든 안정성 및 이로 인한 손실에 대하여 당사는 책임지지 않습니다.
- (나) 본 제품의 내부에 개조(변경) 또는 추가하는 것을 금합니다.
- (다) 본 제품의 부품 및 소모품을 교환하는 경우에는 반드시 당사에서 지정한 부품 또는 소모품을 사용하여 주십시오.



본 제품의 면책에 관하여

- (가) 당사의 품질보증조건에서 정한 내용 이외에는, 본 제품에 관하여 어떠한 보증 및 책임을 지지 않습니다.
- (나) 본 제품을 사용함에 있어 당사가 예측 불가능한 결함 등으로 인한 사용자 또는 제3자가 피해를 입은 경우, 이로 인한 사용자 또는, 제3자가 입은 손해 및 간접적인 피해 등에 대하여 어떠한 경우라도 당사는 책임을 지지 않습니다.



본 제품의 품질보증조건에 관하여

- (가) 제품의 보증기간은 본 제품을 구입한 날로부터 1년간으로 하며, 본 사용설명서에서

정한 정상적인 사용상태에서 발생한 고장의 경우에 한해 무상으로 수리해 드립니다.

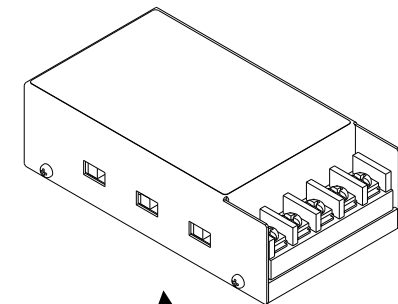
- (나) 제품의 보증기간이 만료된 후에 발생한 고장 등에 의한 수리는 당사에서 정한 기준에 의하여 실비(유상)처리 합니다.
- (다) 하기와 같은 경우, 보증기간 내에서 발생한 고장이라도 실비로 처리합니다.
- A. 사용자의 잘못으로 인한 고장
 - B. 천재지변에 의한 고장
 - C. 임의의 제품 변경 또는 손상 등에 의한 고장
 - D. 전원 불안정 등의 전원 이상으로 인한 고장
 - E. 기타
- (라) 고장으로 인하여 A/S가 필요한 경우에는 구입처 또는 당사 영업부로 연락 바랍니다.

2. 외관검사·부속품의 확인

제품을 입수하게 되면, 먼저 제품의 외관을 검사하여 제품의 파손이 없는지 확인하여 주십시오. 또한, 다음의 사항에 관하여 확인하여 주십시오.

2.1 포장 내용 확인

다음의 내용물이 들어 있는지 확인하여 주십시오.



품 명	수량
본체	1
Adapter	1
D-SUB Cable (별첨)	1
사용설명서	1

2.2 손상품의 처리

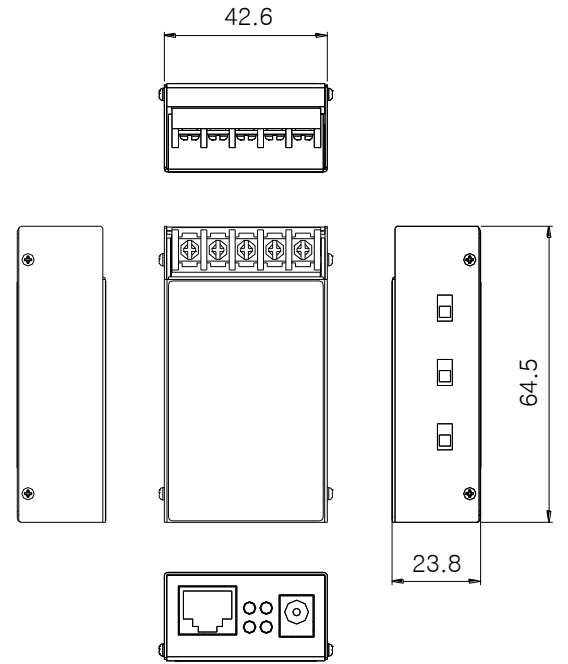
제품의 외관점검 후 손상이 있는 경우, 또는 부속품이 누락된 경우는 제품 구입처 또는 당사 영업부로 연락 바랍니다.

3. 제품의 사양

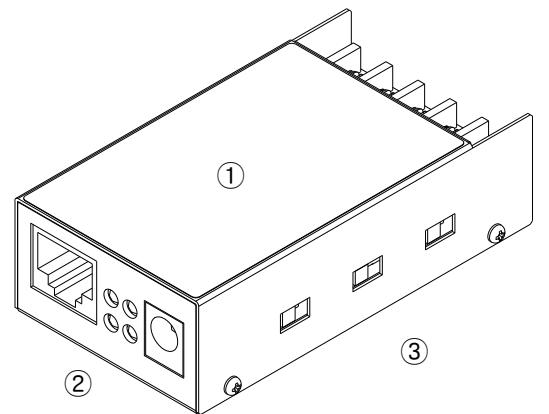
3.1 성능 사양

항 목	사 양
모델명	CV1 (RS-232 to RS-422/485 Converter)
규격	64.5 x 41.6 x 23.8 mm, 109 g
전원	외부전원어댑터(DC5V, 1A)
통신 형태	비동기식 시리얼 통신
통신 속도	115.2 Kbps (Max)
최대전송거리	1.2 Km
커넥터	RS232 측 : D-Sub Connector (9Pin, Female) RS422/485 측 : Terminal Block
사양	PWR, RTS, RXD, TXD LED 부착 2선(RS485), 4선(RS422)식 방식 지원 RTS/AUTO Slide Switch 종단저항(220 ohm) 내장 2500V Isolation

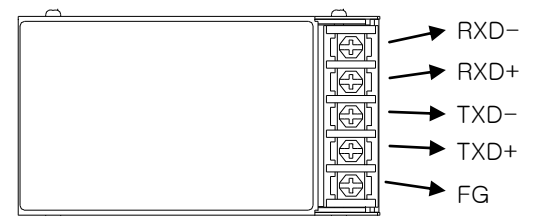
3.2 외형치수



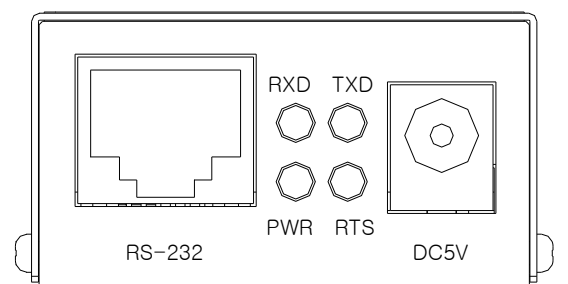
Size : mm



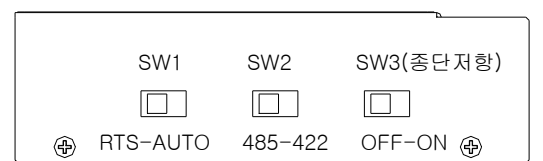
① Terminal Block 단자



② Connector, Adapter 연결 및 LED 상태



③ Switch 상태

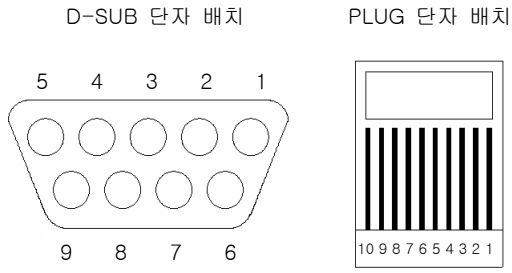


RTS : Software에서 처리해야 함.

AUTO : Hardware에서 자동으로 흐름제어를 한다.

(Auto flow control)

3.3 커넥터 사양

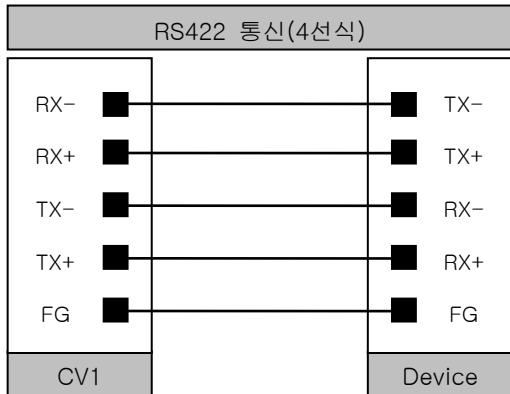


< 결선도 >

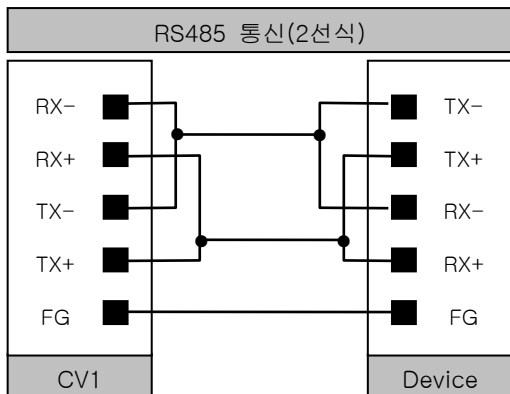
PLUG NO	WIRE COLOR	D-SUB NO	SIGNAL
1	검정색	4	RTS
2	갈색	CASE 접지	FG
3	적색	1	RING
4	주황색	6	CTS
5	노랑색	5	SG
6	녹색	7	CD
7	청색	3	TXD
8	보라색	8	DTR
9	회색	9	DSR
10	흰색	2	RXD

4. 연결 방법

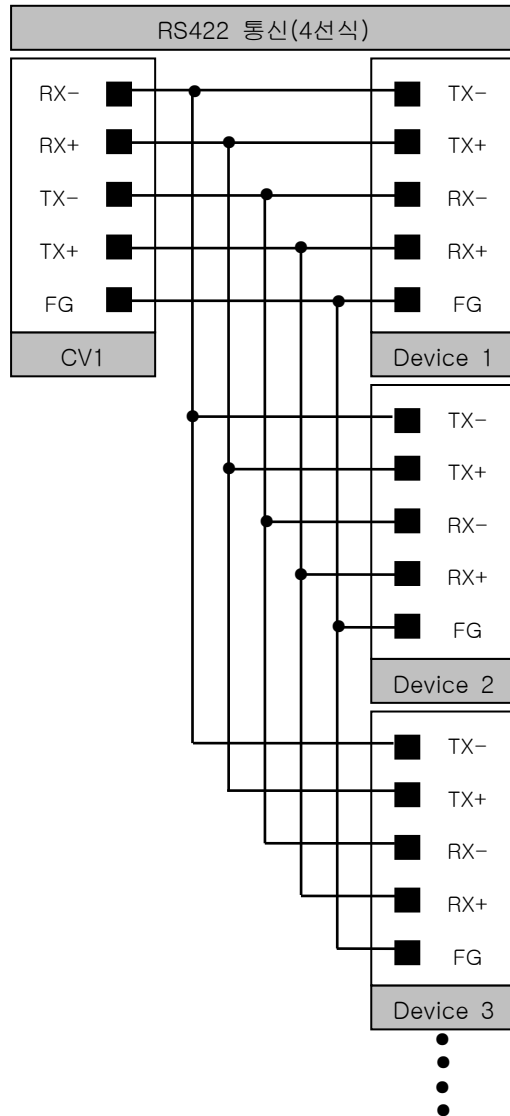
4.1 Point-To-Point/4-Wire Full Duplex



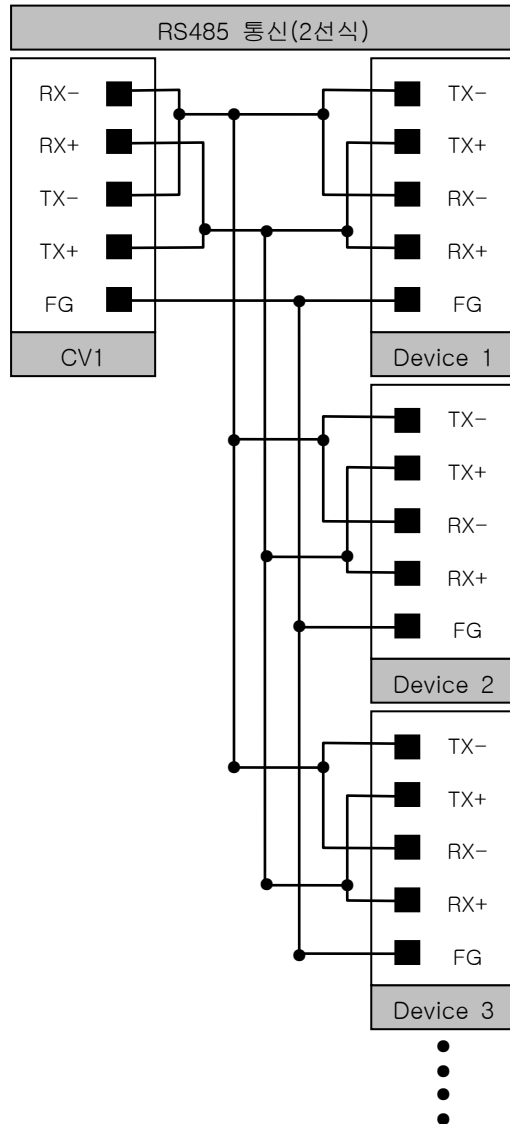
4.2 Point-To-Point/2-Wire Half Duplex



4.3 Multidrop/4-Wire Full Duplex



4.4 Multidrop/2-Wire Half Duplex



5. Trouble 대책

Trouble	확인 / 처리사항
데이터 전송 실패	<ul style="list-style-type: none"> ✓ DC 5V Power Adapter 가 정확히 연결되어 있는지 확인한다. ✓ CV1 과 PC 와의 연결이 올바르게 되어 있는지 확인한다. ✓ 4선식 또는, 2선식의 연결이 올바른지 확인한다. ✓ 스위치의 위치가 올바른지 확인한다.
데이터의 손실, 에러	<ul style="list-style-type: none"> ✓ 모든 장치간의 Baud rate, Parity, Stop bit, Data length 가 동일한지 확인한다.

* 만약 위의 확인/처리사항으로도 문제가 해결되지 않으면 판매처에 문의하십시오.



SAMWONTECH CO.,LTD.

본 사 : 경기도 부천시 원미구 약대동 192번지
부천테크노파크 202동 703호

T E L : (032) 326-9120

F A X : (032) 326-9119

Homepage : <http://www.samwontech.com>

E-mail : webmaster@samwontech.com